

# sigfox TEMP

## Ready-To-Use Temperature Device

Guide utilisateur / User Guide

Version 2.0.0

**Ce Guide utilisateur s'applique à partir des versions logicielles suivantes :**  
**This User Guide applies from the following firmware versions:**

**Version RTU : V01.01.01**

**Version APP : V01.03.03**

**adeunis ®**

283 rue Louis Néel - Parc Technologique Pré Roux  
38920 CROLLES - France

Tel. : +33 (0)4 76 92 07 77 - Fax : +33 (0)4 76 04 80 87  
www.adeunis.com      sales@adeunis.com



## Préambule / Preamble / Präambel / Preambolo / Preámbulo

- Ce guide décrit les fonctionnalités du produit adeunis®. Il explique les modes de fonctionnement du produit et la manière de le configurer.
- This guide describes the functionalities of the product adeunis®. It explains its functionments and how to configure it.
- Dieser Leitfaden beschreibt die Funktionalität des Produktes adeunis®. Er erklärt die Betriebsfunktionen des Produktes und die Art und Weise, um es zu konfigurieren.
- Questa guida descrive la funzionalità del prodotto adeunis®. Questo spiega come funziona il prodotto e come configurarlo.
- Esta guía describe las funcionalidades del producto adeunis®. En él se explica los modos de funcionamiento del producto y cómo configurarlo.
  
- Aucun extrait de ce document ne pourra être reproduit ou transmis (sous format électronique ou papier, ou par photocopie) sans l'accord d'adeunis®. Ce document pourra être modifié sans préavis. Toutes les marques citées dans ce guide font l'objet d'un droit de propriété intellectuelle.
- No part of this document may be reproduced or transmitted (in electronic or paper, or photocopying) without the agreement adeunis®. This document may be changed without notice. All trademarks mentioned in this guide are the subject of intellectual property rights. adeunis®.
- Kein Teil dieses Dokuments darf reproduziert oder übertragen werden (in elektronischer oder Papierform oder Fotokopie) ohne die Zustimmung adeunis®. Dieses Dokument darf ohne vorherige Ankündigung geändert werden. Alle Marken in diesem Handbuch erwähnt werden, sind Gegenstand des geistigen Eigentums.
- Nessuna parte di questo documento può essere riprodotta o trasmessa (in fotocopia elettronica o cartacea, o), senza il consenso adeunis®. Questo documento può essere modificato senza preavviso. Tutti i marchi citati in questa guida sono oggetto di diritti di proprietà intellettuale.
- Ninguna parte de este documento puede ser reproducida o transmitida (en fotocopias electrónico o en papel, o) sin el acuerdo adeunis®. Este documento puede ser modificada sin previo aviso. Todas las marcas comerciales mencionadas en esta guía son el tema de los derechos de propiedad intelectual.

**Adeunis**  
**283, rue Louis Néel**  
**38920 Crolles**  
**France**

**Phone** +33(0)4 76 92 07 77  
**Fax** +33(0)4 76 08 97 46  
**Web** [www.adeunis.com](http://www.adeunis.com)

**TABLE DES MATIERES****FRANCAIS 5**

INFORMATIONS PRODUIT ET REGLEMENTAIRES	6
1. PRESENTATION DU PRODUIT	11
1.1. Description générale	11
1.2. Encombrement	12
1.3. Carte électronique	12
1.4. Spécifications Techniques	13
1.4.1 Caractéristiques générales	13
1.4.2 Autonomie	13
1.4.3 Caractéristiques des sondes	13
2. FONCTIONNEMENT DU PRODUIT	14
2.1. Modes de fonctionnement	14
2.1.1 Mode PARC	14
2.1.2 Mode COMMANDE	14
2.1.3 Modes EXPLOITATION	14
2.1.4 Mode REPLI	15
2.2. Fonctionnement applicatif	15
2.2.1 Transmission périodique	15
2.2.2 Transmission sur dépassement de seuil	16
2.2.3 Transmission d'une trame de vie journalière	19
2.2.4 Mode TEST	19
2.3. Fonctionnement des LEDs	20
3. CONFIGURATION DU PRODUIT	21
3.1. Connecter le produit à un ordinateur	21
3.2. Mode commande	22
3.3. Commande AT	23
3.4. Description des registres	24
3.4.1 Registres fonction	24
3.4.2 Registres réseau	26
4. DESCRIPTION DES TRAMES	27
4.1. Trames montantes (uplink)	27
4.1.1 Octets fixes	27
4.1.2 Trames d'information sur la configuration du produit	28
4.1.3 Trame d'information sur la configuration du réseau	29
4.1.4 Trame de vie (keep alive)	29
4.1.5 Trame de réponse à une demande de valeur de registre(s)	30
4.1.6 Trame de données	30
4.1.7 Synthèse des conditions d'envoi des trames montantes	31
4.2. Trames descendantes (downlink)	32
4.2.1 Trame de demande de la configuration du produit	33
4.2.2 Trame de demande de la configuration du réseau	33
4.2.3 Trame de demande de valeur de registres spécifiques	33
4.2.4 Trame de mise à jour de la valeur de registres spécifiques	34
5. DEMARRAGE	35
5.1. Démarrage du produit via aimant	35
5.2. Changement de la pile	35
5.3. Fermeture du boîtier	36
6. INSTALLATION ET UTILISATION	37
6.1. Positionnement correct des émetteurs	37
6.2. Types de fixations	37
6.2.1 Fixation sur tube ou mât	37
6.2.2 Fixation par vis	38
6.2.3 Fixation Rail-DIN	39
7. HISTORIQUE DE DOCUMENT	39

FR

**ENGLISH 40**

PRODUCTS AND REGULATORY INFORMATION	41
1. PRODUCT PRESENTATION	46
1.1. General description	46
1.2. Dimensions	47
1.3. Electronic board	47
1.4. Technical Specifications	48
1.4.1 General characteristics	48
1.4.2 Autonomy	48
1.4.3 Sensor characteristics	48
2. PRODUCT OPERATION	49
2.1. Global operation	49
2.1.1 PARK MODE	49
2.1.2 COMMAND MODE	49
2.1.3 operating mode	49
2.1.4 REPLI mode	50
2.2. Application operation	50
2.2.1 Periodic transmission	50
2.2.2 Transmission over threshold	51
2.2.3 Transmission of a daily Keep Alive frame	54
2.2.4 TEST mode	54
2.3. Operation of the LEDs	55
3. DEVICE CONFIGURATION	56
3.1. Connecting the device to a computer	56
3.2. Command mode	57
3.3. AT commands	58
3.4. Description of the registers	59
3.4.1 Function registers	59
3.4.2 Network registers	61
4. DESCRIPTION OF THE FRAMES	62
4.1. Uplink frame	62
4.1.1 Fixed bytes	62
4.1.2 Frames of information on the product configuration	62
4.1.3 Frame of information on the network configuration	64
4.1.4 Keep Alive frame	64
4.1.5 Reply frame to a register value request in a downlink frame	65
4.1.6 Data Frame	65
4.1.7 Summary of the conditions of the transmission of the uplink frames	66
4.2. Downlink frames	67
4.2.1 Product configuration request frame	68
4.2.2 Network configuration request frame	68
4.2.3 Specific register value request frame	68
4.2.4 Frame for updating the value of specific registers	69
5. START-UP	70
5.1. Starting up the product using a magnet	70
5.2. Replacing the battery	70
5.3. Closing the casing	71
6. INSTALLATION AND USE	72
6.1. Correct positioning of the product transceivers	72
6.2. Types of fastenings	72
6.2.1 Tube or mast fastenings	72
6.2.2 Fixing with screws	73
6.2.3 DIN-Rail fixing	74
7. DOCUMENT HISTORY	74

**DEUTSCH VORSCHRIFTEN 75**



# FRANCAIS

## INFORMATIONS PRODUIT ET REGLEMENTAIRES

Information document	
<b>Titre</b>	sigfox TEMP - Guide utilisateur
<b>Sous-titre</b>	/
<b>Type de document</b>	Guide utilisateur
<b>Version</b>	2.0.0

Ce document s'applique aux produits suivants :

Nom	Référence	Version firmware
<b>sigfox TEMP</b>	ARF8181BA	Version RTU : V01.01.01 Version APP : V01.03.03

## AVERTISSEMENT

Ce document et l'utilisation de toute information qu'il contient, est soumis à l'acceptation des termes et conditions adeunis®.

adeunis® ne donne aucune garantie sur l'exactitude ou l'exhaustivité du contenu de ce document et se réserve le droit d'apporter des modifications aux spécifications et descriptions de produit à tout moment sans préavis.

adeunis® se réserve tous les droits sur ce document et les informations qu'il contient. La reproduction, l'utilisation ou la divulgation à des tiers sans autorisation expresse est strictement interdite. Copyright © 2016, adeunis®.

adeunis® est une marque déposée dans les pays de l'UE et autres.

## SUPPORT TECHNIQUE

### Site web

Notre site Web contient de nombreuses informations utiles : informations sur les produits et accessoires, guides d'utilisation, logiciel de configuration et de documents techniques qui peuvent être accessibles 24h/24.

### Email

Si vous avez des problèmes techniques ou ne pouvez pas trouver les informations requises dans les documents fournis, contactez notre support technique par e-mail. Utilisez notre adresse e-mail dédiée ([support@adeunis.com](mailto:support@adeunis.com)) plutôt qu'une adresse e-mail personnelle. Cela permet de s'assurer que votre demande soit traitée le plus rapidement possible.

### Informations utiles lorsque vous contactez notre support technique

Lorsque vous contactez le support technique merci de vous munir des informations suivantes :

- Type de produit
- Version du firmware (par exemple V1.0.0)
- Description claire de votre question ou de votre problème
- Vos coordonnées complètes

# Déclaration UE de Conformité

## Nous

adeunis  
283 rue LOUIS NEEL  
38920 Crolles, France  
04.76.92.01.62  
www.adeunis.com



**Déclarons que la DoC est délivrée sous notre seule responsabilité et fait partie du produit suivant :**

Modèle produit : TEMP Sigfox  
Références : ARF8181AA, ARF8181BA

## Objet de la déclaration :



L'objet de la déclaration décrit ci-dessus est conforme à la législation d'harmonisation de l'Union applicable :

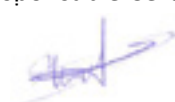
**Directive 2014/53/UE (RED)**

**Les normes harmonisées et les spécifications techniques suivantes ont été appliquées :**

Titre :	Date du standard/spécification
EN 300 220-2 V3.1.1	2017/02
EN 301 489-1 V2.1.1	2016/11
EN 301 489-3 V2.1.0	2016/09
EN 62368-1	2014
EN 62311	2008

5 Octobre 2017

Monnet Emmanuel, Responsable Certification



## INTRODUCTION

Tous les droits de ce manuel sont la propriété exclusive de adeunis®. Tous droits réservés. La copie de ce manuel (sans l'autorisation écrite du propriétaire) par impression, copie, enregistrement ou par tout autre moyen, la traduction de ce manuel (complète ou partielle) pour toute autre langue, y compris tous les langages de programmation, en utilisant n'importe quel dispositif électrique, mécanique, magnétique, optique, manuel ou autres méthodes, est interdite.

**FR**

adeunis® se réserve le droit de modifier les spécifications techniques ou des fonctions de ses produits, ou de cesser la fabrication de l'un de ses produits, ou d'interrompre le support technique de l'un de ses produits, sans aucune notification écrite et demande expresse de ses clients, et de s'assurer que les informations à leur disposition sont valables.

Les logiciels de configurations et programmes adeunis® sont disponibles gratuitement dans une version non modifiable. adeunis® ne peut accorder aucune garantie, y compris des garanties sur l'adéquation et l'applicabilité à un certain type d'applications. Dans aucun cas le fabricant, ou le distributeur d'un programme adeunis®, ne peut être tenu pour responsable pour tous les dommages éventuels causés par l'utilisation dû dit programme. Les noms des programmes ainsi que tous les droits d'auteur relatifs aux programmes sont la propriété exclusive de adeunis®. Tout transfert, octroi de licences à un tiers, crédit-bail, location, transport, copie, édition, traduction, modification dans un autre langage de programmation ou d'ingénierie inversée (retro-ingénierie) est interdit sans l'autorisation écrite et le consentement de adeunis®.

### **Adeunis**

283, rue Louis Néel  
38920 Crolles  
France

Téléphone +33 (0)4 76 92 07 77



## RECOMMANDATIONS ENVIRONNEMENTALES

Tous les matériaux d'emballage superflus ont été supprimés. Nous avons fait notre possible afin que l'emballage soit facilement séparable en trois types de matériaux : carton (boîte), polystyrène expansible (matériel tampon) et polyéthylène (sachets, feuille de protection en mousse). Votre appareil est composé de matériaux pouvant être recyclés et réutilisés s'il est démonté par une firme spécialisée. Veuillez observer les règlements locaux sur la manière de vous débarrasser des anciens matériaux d'emballage, des piles usagées et de votre ancien appareil.

## AVERTISSEMENTS

Valables pour les produits cités dans la déclaration de conformité.



Lire les instructions dans le manuel.



La sécurité procurée par ce produit n'est assurée que pour un usage conforme à sa destination. La maintenance ne peut être effectuée que par du personnel qualifié.

Attention, ne pas installer l'équipement près d'une source de chaleur ou près d'une source d'humidité.

Attention, lorsque l'équipement est ouvert, ne pas réaliser d'opérations autres que celles prévues dans cette notice.



**Attention :** ne pas ouvrir le produit, risque de choc électrique.



**Attention :** pour votre sécurité, il est impératif qu'avant toute intervention technique sur l'équipement celui-ci soit mis hors tension.



**Attention :** pour votre sécurité, le circuit d'alimentation du produit doit être de type TBTS (très basse tension de sécurité) et doit être des sources à puissance limitée.



**Attention :** lorsque l'antenne est installée à l'extérieur, il est impératif de connecter l'écran du câble à la terre du bâtiment. Il est recommandé d'utiliser une protection contre la foudre. Le kit de protection choisi doit permettre une mise à la terre du câble coaxial (ex : parafoudre coaxial avec mise à la terre du câble à différents endroits au niveau de l'antenne en bas du pylône et à l'entrée, ou juste avant de pénétrer dans le local).

Il faut que le produit soit muni d'un dispositif de sectionnement pour pouvoir couper l'alimentation. Celui-ci doit être proche de l'équipement.

Tout branchement électrique du produit doit être muni d'un dispositif de protection contre les surcharges et les courts-circuits.

FR

## RECOMMANDATIONS D'USAGE

- Avant d'utiliser le système, vérifiez si la tension d'alimentation figurant dans son manuel d'utilisation correspond à votre source. Dans la négative, consultez votre fournisseur.
- Placez l'appareil contre une surface plane, ferme et stable.
- L'appareil doit être installé à un emplacement suffisamment ventilé pour écarter tout risque d'échauffement interne et il ne doit pas être couvert avec des objets tels que journaux, nappes, rideaux, etc.
- L'antenne de l'appareil doit être dégagée et distante de toute matière conductrice de plus de 10 cm.
- L'appareil ne doit jamais être exposé à des sources de chaleur, telles que des appareils de chauffage.
- Ne pas placer l'appareil à proximité d'objets enflammés telles que des bougies allumées, chalumeaux, etc.
- L'appareil ne doit pas être exposé à des agents chimiques agressifs ou solvants susceptibles d'altérer la matière plastique ou de corroder les éléments métalliques.

### Élimination des déchets par les utilisateurs dans les ménages privés au sein de l'Union Européenne



Ce symbole sur le produit ou sur son emballage indique que ce produit ne doit pas être jeté avec vos autres ordures ménagères. Au lieu de cela, il est de votre responsabilité de vous débarrasser de vos déchets en les apportant à un point de collecte désigné pour le recyclage des appareils électriques et électroniques. La collecte et le recyclage séparés de vos déchets au moment de l'élimination contribueront à conserver les ressources naturelles et à garantir un recyclage respectueux de l'environnement et de la santé humaine. Pour plus d'informations sur le centre de recyclage le plus proche de votre domicile, contactez la mairie la plus proche, le service d'élimination des ordures ménagères ou le magasin où vous avez acheté le produit.



Ce symbole sur le produit ou sur son emballage indique l'utilisation d'une tension continue (DC)



Attention : Il y a un risque d'explosion si les batteries sont remplacées par une référence non correcte. Jeter les batteries suivant les instructions d'usages. Lors du changement des batteries, le produit doit être proprement et correctement remonté.



IMPORTANT pour la Suisse : l'annexe 4.10 du standard SR 814.013 doit être appliquée pour les batteries

## 1. PRESENTATION DU PRODUIT

**NOTE IMPORTANTE :** le démarrage du sigfox TEMP ne peut se faire que grâce à un aimant.

### Description :

- Le sigfox TEMP d'adeunis® est un appareil radio prêt à l'emploi permettant de mesurer des températures et de les envoyer sur un réseau sans-fil.
- Ce produit répond aux besoins des utilisateurs désireux de superviser à distance les températures interne et externe d'un local de stockage, de salles de réunion, de chambres froides...
- L'utilisation du protocole sigfox permet d'intégrer le sigfox TEMP a tout réseau déjà déployé.
- Le sigfox TEMP est équipé d'une sonde interne et d'une sonde externe.
- Le produit émet les données des capteurs soit périodiquement soit de façon événementielle sur dépassement de seuils haut ou bas.
- La configuration de l'émetteur est accessible par l'utilisateur via un port micro-USB, permettant notamment le choix des modes de transmission, de la périodicité ou encore des seuils de déclenchement.
- Le sigfox TEMP est alimenté par une pile interne remplaçable.

**NOTE IMPORTANTE :** Le sigfox TEMP est livré avec un ID+PAC SIGFOX permettant à l'utilisateur de visualiser le produit sur le réseau SIGFOX à condition que celui-ci ait contracté un abonnement au réseau.

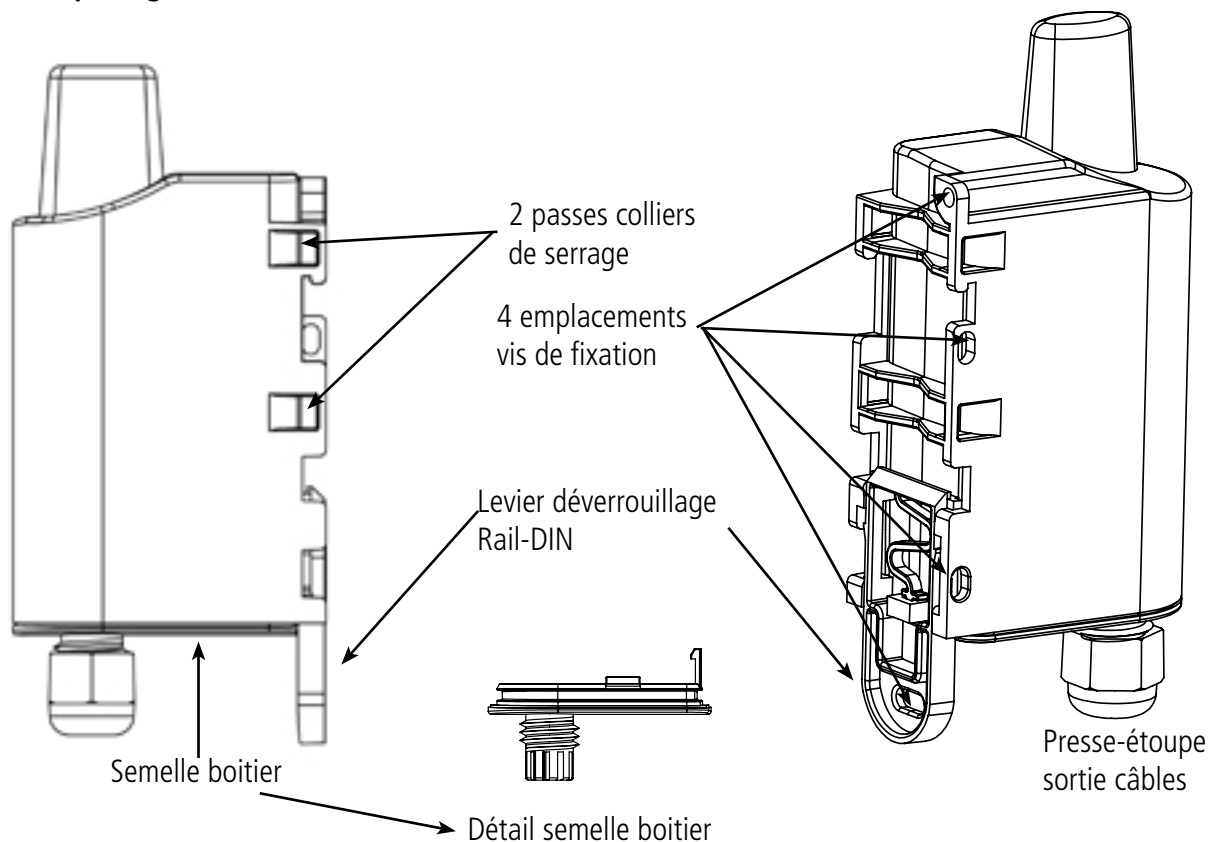
### Composition du package

Le produit est livré dans un package carton contenant les éléments suivants :

Boîtier supérieur, carte électronique, semelle boîtier

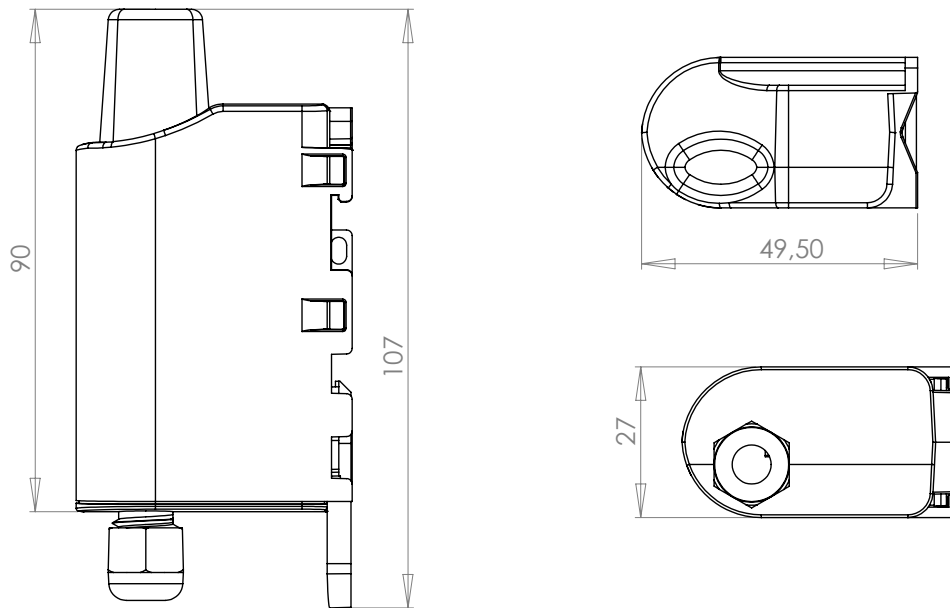
Ecrou presse-étoupe, 3 joints de presse-étoupe, 2 vis CBLZ 2.2 x 19mm, 2 chevilles SX4 Fischer

#### 1.1. Description générale

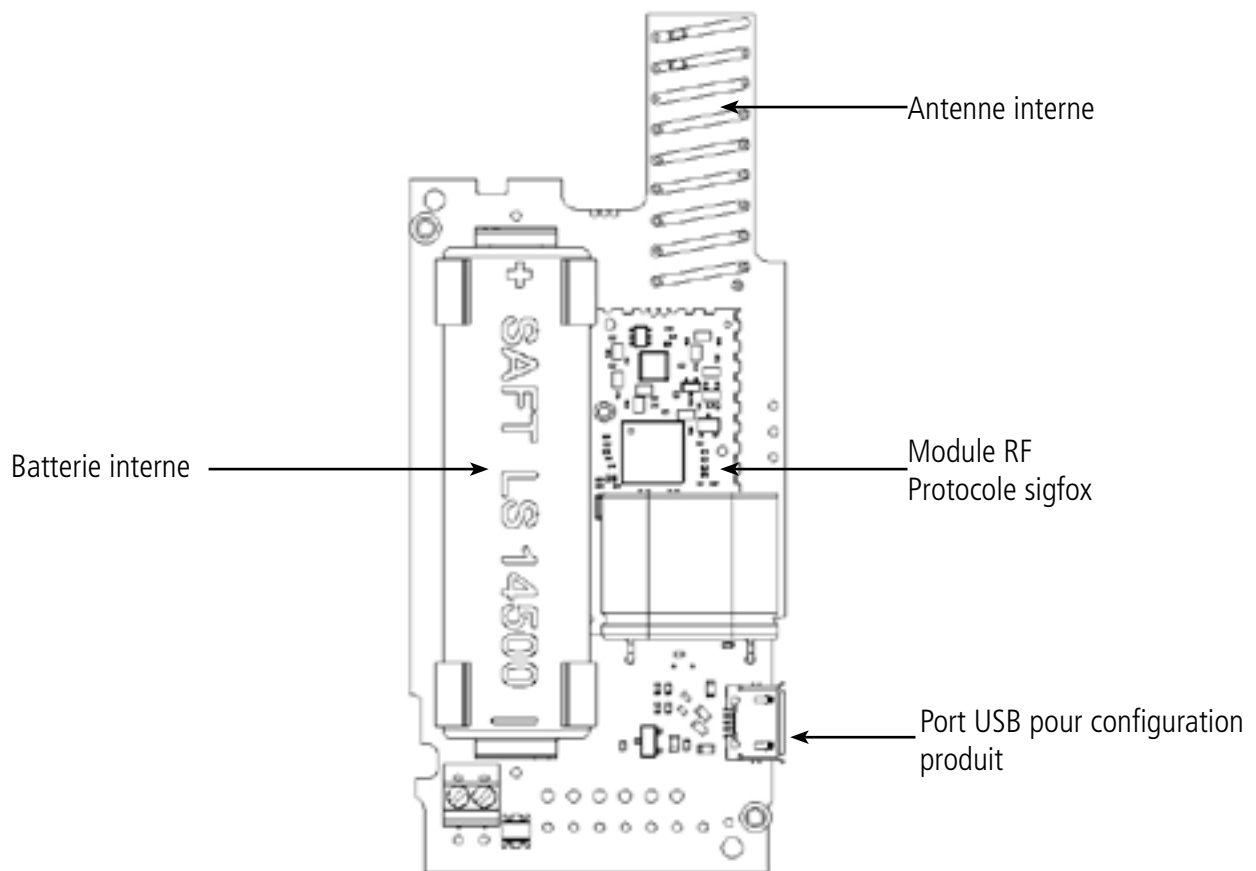


## 1.2. Encombrement

Valeurs en millimètres



## 1.3. Carte électronique



## 1.4. Spécifications Techniques

### 1.4.1 Caractéristiques générales

Paramètres	Valeur
Tension d'alimentation	3.6V nominal
Courant maximum	90mA
Alimentation	Version pile amovible : SAFT LS14500
Température de fonctionnement	-25°C / +70°C
Dimensions	105 x 50 x 27mm
Poids	130g
Boîtier	IP 67
Normes radio	EN 300-220, EN 301-489, EN 60950

FR

### 1.4.2 Autonomie

Condition d'utilisation	Périodicité d'envoi	Autonomie
Stockage produit avant utilisation : 1 an maximum	140 trames/jour	4 mois
	100 trames/jour	6 mois
Calculs effectués à une température de 20°C	50 trames/jour	11 mois
	20 trames/jour	2.2 ans
Sans sur-échantillonnage au niveau de la période	10 trames/jour	4.2 ans
	2 trames/jour	13.6 ans

Les valeurs ci-dessous sont des estimations faites dans certaines conditions d'utilisation et d'environnement. Elles ne représentent en aucun cas un engagement de la part d'adeunis®.

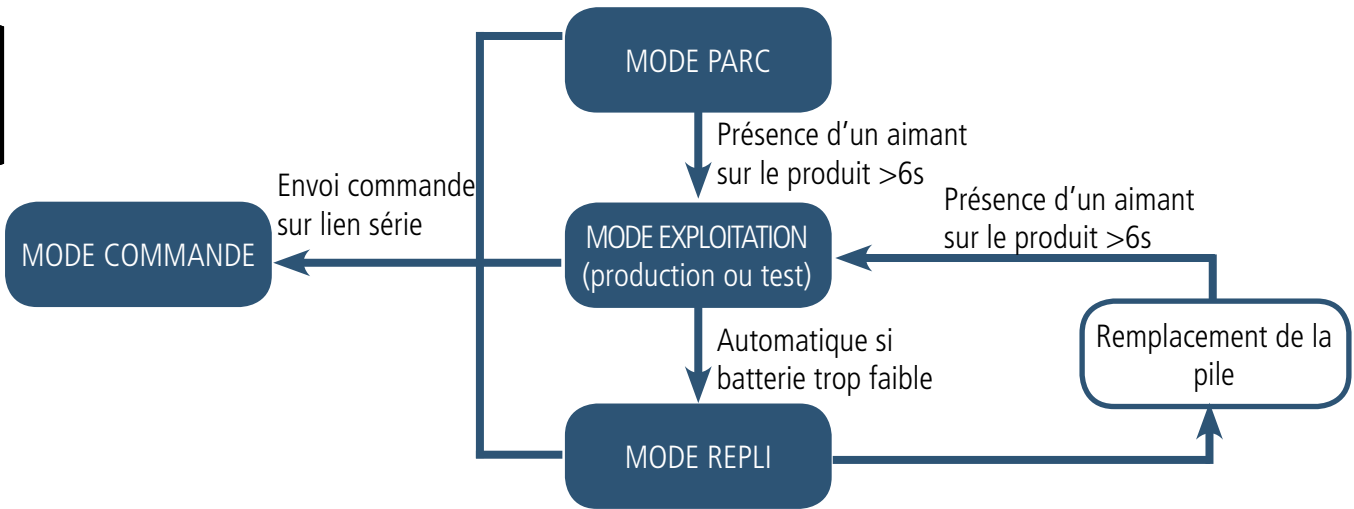
### 1.4.3 Caractéristiques des sondes

Caractéristiques	
Sonde interne - Gamme de température	-30°C .. +70°C
Sonde interne - Inertie par pas de 10°C	90 minutes
Sonde externe – Gamme de température	-55°C..+155°C
Sonde externe - Inertie par pas de 10°C	15 minutes
Sonde externe - Longueur de câble	2m
Résolution	0,1°C
Précision	+/- 0,1°C

## 2. FONCTIONNEMENT DU PRODUIT

### 2.1. Modes de fonctionnement

**NOTE IMPORTANTE :** adeunis® utilise le format de données Big-Endian



Le produit dispose de plusieurs modes de fonctionnement :

#### 2.1.1 Mode PARC

Le produit est livré en mode PARC, il est alors en veille et sa consommation est minimale. La sortie du mode PARC s’effectue par le passage d’un aimant pendant une durée supérieure à 6 secondes. La LED verte s’allume pour signifier la détection de l’aimant et clignote ensuite rapidement pendant la phase de démarrage du produit. Le dispositif envoie alors ses trames de configuration et de données (cf paragraphe 4.1).

#### 2.1.2 Mode COMMANDE

Ce mode permet de configurer les registres du produit. Pour entrer dans ce mode, il faut brancher un câble sur le port micro-usb du produit et entrer en mode commande par une commande AT (cf paragraphe 3).

#### 2.1.3 Modes EXPLOITATION

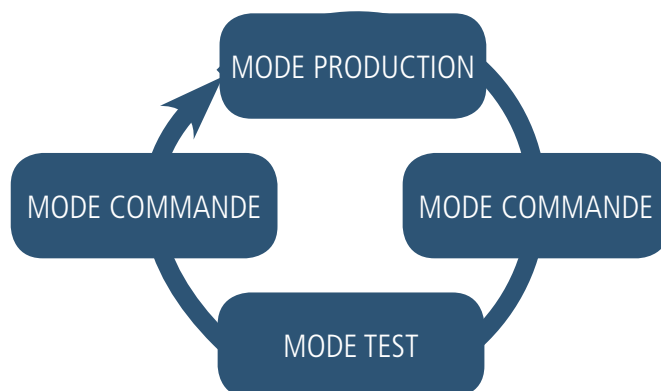
Il existe deux modes possibles en exploitation :

- Mode de TEST :  
Ce mode permet à l'utilisateur de réaliser des essais du produit plus rapidement en réduisant les échelles de temps du mode production et en modifiant le comportement des LEDS (voir paragraphe 2.2.5).

- Mode de PRODUCTION :

Ce mode permet de faire fonctionner le produit dans son utilisation finale. Il doit permettre de garantir un maximum d'autonomie au produit.

Pour passer d'un mode à l'autre on change la valeur d'un registre.



Le retour au mode d'exploitation se fait par la commande ATO ou débranchement du câble USB



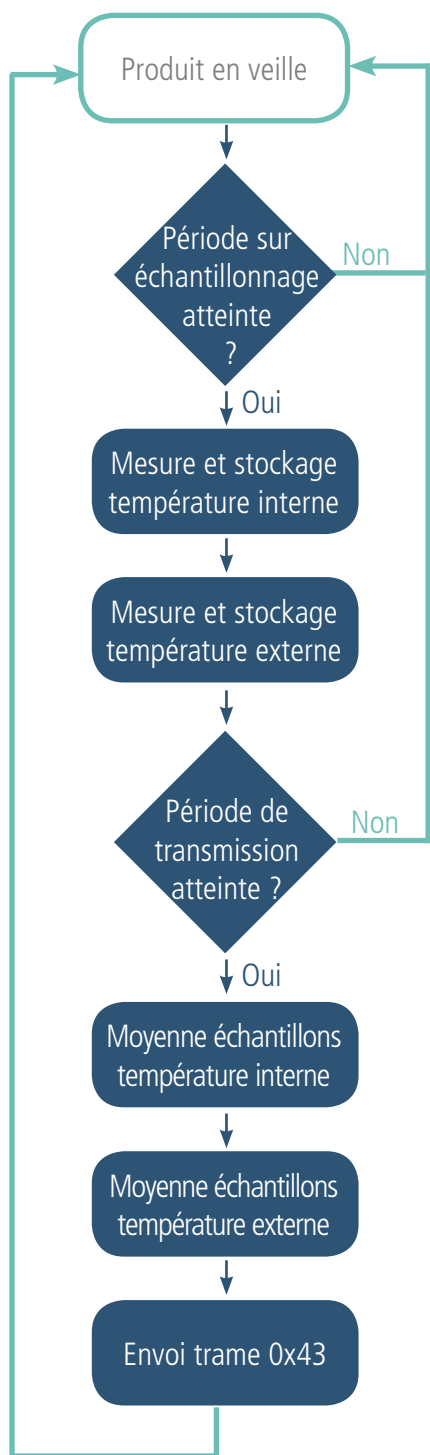
### 2.1.4 Mode REPLI

Le produit entre dans ce mode très basse consommation suite à la détection d'un niveau de batterie trop faible. Dans ce mode le produit se réveille toutes les 5 secondes pour faire clignoter 2 fois la LED rouge.  
Le remplacement de la pile (si le produit est en version pile changeable) suivi de l'application de l'aimant permet de sortir de ce mode pour retourner en mode d'EXPLOITATION.

## 2.2. Fonctionnement applicatif

### 2.2.1 Transmission périodique

Le produit permet la mesure et la transmission périodique des valeurs des capteurs selon le schéma suivant :



Le produit permet de définir un sur-échantillonnage pour envoyer non pas une valeur instantanée mais une valeur moyennée au moment de la période de transmission définie.

Les paramètres associés à ce mode de fonctionnement sont :

- La période de transmission (registre 301).
- Les éventuels identifiants de l'utilisateur pour les capteurs (registres 320 et 322).
- Le facteur de sur-échantillonnage (registre 333).

La liste complète des registres se trouve au paragraphe 3.4.

Exemple :

Registre	Codage de la valeur	Valeur	Résultat
S301	Décimal	6	Mode périodique avec une période de 6x10min = 60 minutes
S320	Hexadécimal	0xD0	Identifiant du capteur interne mis à 0xD
S322	Hexadécimal	0x80	Identifiant du capteur externe mis à 0x8
S333	Décimal	4	Le nombre d'échantillons à mesurer et stocker entre deux transmissions est de 4

Dans cet exemple :

- Le produit émet toutes les heures (6x10min=60min)
- Le facteur de sur-échantillonnage étant égal à 4, il y aura donc toutes les 60/4=15 minutes une prise de mesure et un stockage
- La valeur envoyée sera donc une moyenne de 4 températures prélevées toutes les 15 minutes

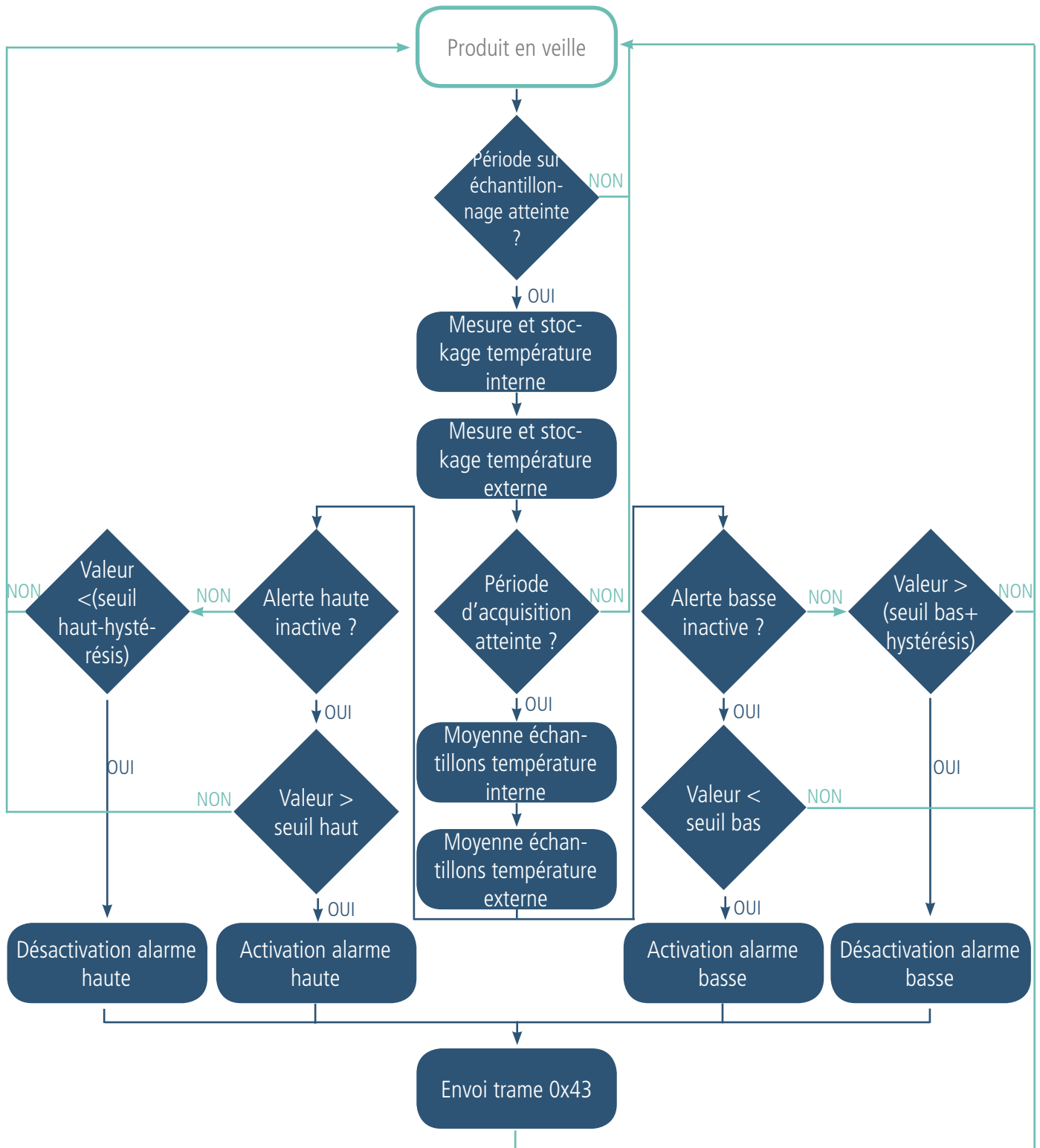
Attention, le fait de moyenner peut minimiser l'importance de certains pics (valeur maximum) si la température évolue vite.

Prudence également sur les valeurs de période et de sur-échantillonnage car celles-ci ont des impacts sur la consommation du produit. A l'extrême une période de transmission de 10 minutes et un facteur de sur-échantillonnage de 10 amène à une prise de mesure toutes les minutes.

### 2.2.2 Transmission sur dépassement de seuil

Le produit permet la détection de dépassement de seuil (haut et bas) pour chaque capteur selon le schéma suivant :

FR

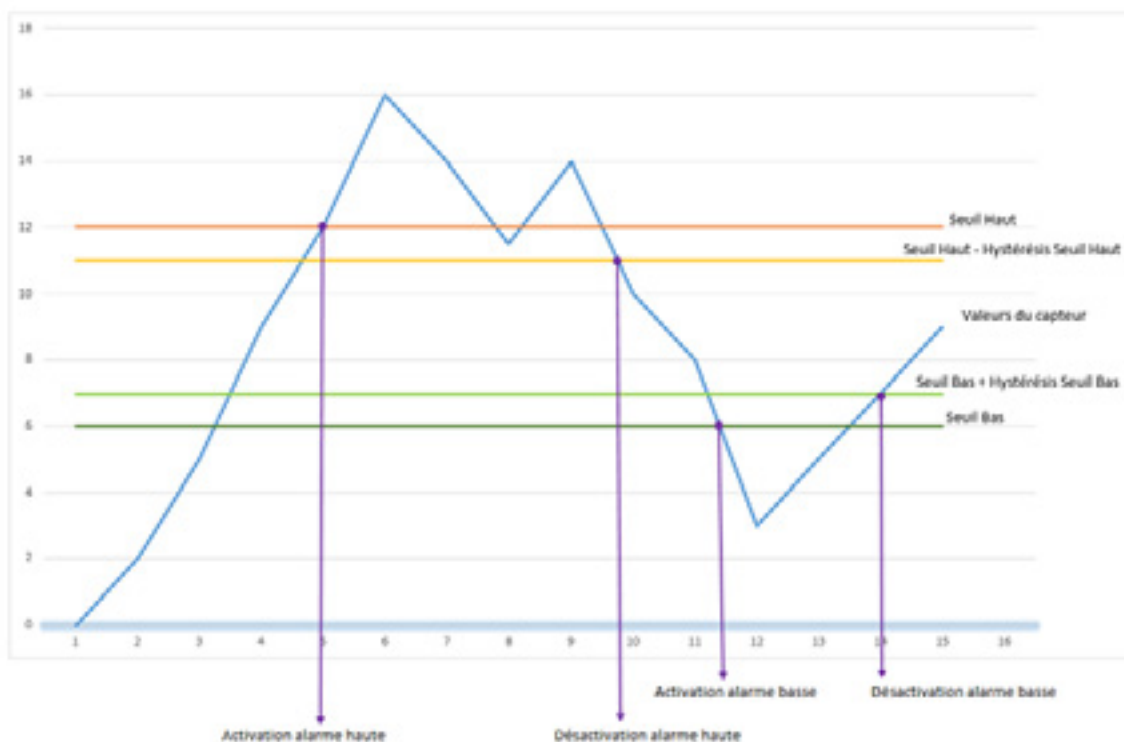


Tout le début du processus est le même principe qu'en transmission périodique sauf que la période de référence est la période d'acquisition au lieu de la période de transmission.

Le produit envoie une trame de donnée lors d'un dépassement de seuil mais aussi lors d'un retour à la normale.



Explication des seuils et hystérésis :



La période de scrutation des capteurs est égale à la période d'acquisition (registre 332) divisée par le facteur de sur-échantillonnage (registre 333).

Les paramètres associés à ce mode de fonctionnement sont :

- La période de transmission (égale à zéro dans ce cas d'usage) (registre 301).
- Les éventuels identifiants de l'utilisateur pour les capteurs (registres 320 et 322).
- La configuration des évènements (registres 321 et 323).
- Le seuil alarme haute pour le capteur interne (registre 324).
- L'hystérésis alarme haute pour le capteur interne (registre 325).
- Le seuil alarme basse pour le capteur interne (registre 326).
- L'hystérésis alarme basse pour le capteur interne (registre 327).
- Le seuil alarme haute pour le capteur externe (registre 328).
- L'hystérésis alarme haute pour le capteur externe (registre 329).
- Le seuil alarme basse pour le capteur externe (registre 330).
- L'hystérésis alarme basse pour le capteur externe (registre 331).
- La période d'acquisition (registre 332)
- Le facteur de sur-échantillonnage (registre 333)

La liste complète des registres se trouve au paragraphe 3.4.

FR

Exemple :

Registre	Codage de la valeur	Valeur	Résultat
S301	Décimal	0	Mode évènementiel
S320	Hexadécimal	0xD0	Identifiant du capteur interne mis à 0xD
S322	Hexadécimal	0x80	Identifiant du capteur externe mis à 0x8
S321	Hexadécimal	0x03	Pour le capteur interne : Détection de seuils haut et bas
S323	Hexadécimal	0x02	Pour le capteur externe : Détection de seuils hauts uniquement
S324	Décimal	300	La valeur du seuil haut du capteur interne est : $300/10=30^{\circ}\text{C}$
S325	Décimal	10	La valeur de l'hystérésis du seuil haut du capteur interne est : $10/10=1^{\circ}\text{C}$
S326	Décimal	50	La valeur du seuil bas du capteur interne est : $50/10=5^{\circ}\text{C}$
S327	Décimal	5	La valeur de l'hystérésis du seuil bas du capteur interne est : $5/10=0.5^{\circ}\text{C}$
S328	Décimal	400	La valeur du seuil haut du capteur externe est : $400/10=40^{\circ}\text{C}$
S329	Décimal	20	La valeur de l'hystérésis du seuil haut du capteur externe est : $20/10=2^{\circ}\text{C}$
S330	Décimal	-300	La valeur du seuil bas du capteur externe est : $-300/10=-30^{\circ}\text{C}$
S331	Décimal	10	La valeur de l'hystérésis du seuil bas du capteur externe est : $10/10=1^{\circ}\text{C}$
S332	Décimal	12	La période d'acquisition est de 12 minutes
S333	Décimal	6	Le nombre d'échantillons à mesurer et stocker entre deux transmissions est de 6

Dans cet exemple :

- Le produit compare les mesures toutes les 12 minutes et émet si nécessaire
- Le facteur de sur-échantillonnage étant égal à 6, il y aura donc toutes les  $12/6=2$  minutes une prise de mesure et un stockage
- La valeur envoyée sera donc une moyenne de 6 températures prélevées toutes les 2 minutes

Attention, le fait de moyenner peut minimiser l'importance de certains pics (valeur maximum) si la température évolue vite.

Prudence également sur les valeurs de période et de sur-échantillonnage car celles-ci ont des impacts sur la consommation du produit. A l'extrême une période d'acquisition de 1 minute et un facteur de sur-échantillonnage de 10 amène à une prise de mesure toutes les 6 secondes.

### 2.2.3 Transmission d'une trame de vie journalière

En mode évènementiel (seuil), le produit pourrait ne jamais envoyer de trames de données. Ainsi, pour s'assurer du bon fonctionnement de celui-ci une trame de vie est transmise régulièrement selon le schéma suivant :

En mode périodique (registre 301 différent de 0), il n'y a pas d'émission de trames de vie.

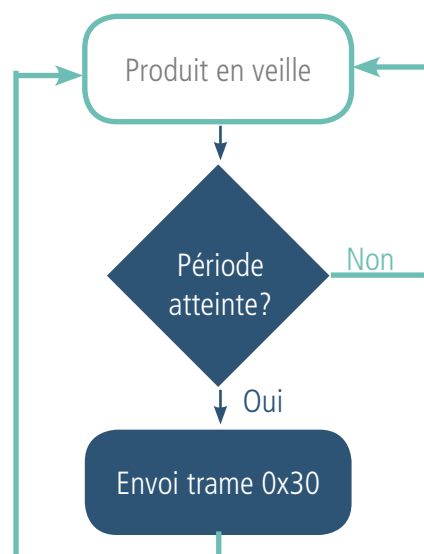
Les paramètres associés à ce mode de fonctionnement sont :

- Le réglage de la période d'émission de la trame de vie (1 fois par heure à 1 fois par jour) (registre 300).

La liste complète des registres se trouve au paragraphe 3.4

Exemple :

Registre	Codage de la valeur	Valeur	Résultat
S300	Décimal	72	La trame de vie est envoyée toutes les : $72 \times 10 = 720 \text{min}$ soit 12h (donc 2 fois par jour)



FR

### 2.2.4 Mode TEST

Ce mode permet à l'utilisateur de réaliser des essais du produit plus rapidement en réduisant les échelles de temps du mode production et en modifiant le comportement des LEDS.

Il est obtenu en positionnant le registre S306 à la valeur 2 en mode COMMANDE. Une fois sorti du mode COMMANDE, le produit reprend le comportement applicatif précédemment défini mais avec les changements suivants :

- Registre S300 : la périodicité de la trame de vie (keep alive) est exprimée en vingtaines de secondes au lieu de dizaines de minutes. Ainsi en mode TEST lorsque le registre 300 vaut 144, la trame de vie n'est plus émise toutes les  $144 \times 10 \text{min} = 1440 \text{min}$  soit 24h mais toutes les  $144 \times 20 \text{s} = 2880 \text{s}$  soit 48 minutes.
- Registre S301 : la périodicité d'envoi des données (mode périodique) est exprimée en vingtaines de secondes au lieu de dizaines de minutes. Ainsi en mode TEST lorsque le registre 301 vaut 1, la trame de vie n'est plus émise toutes les 10min mais toutes les 20 secondes.
- Registre S332 : la périodicité d'acquisition des données (mode évènementiel) est exprimée en dizaines de secondes au lieu de la minute. Ainsi en mode TEST lorsque le registre 332 vaut 1, la trame de vie n'est plus émise toutes les minutes mais toutes les 10 secondes.
- Les LEDS ont également un comportement différent permettant un retour visuel à l'utilisateur dans les cas d'émission et de réception de trames (voir paragraphe 2.3 pour plus de détails).

La liste complète des registres se trouve au paragraphe 3.4.

Exemple :

Registre	Codage de la valeur	Valeur	Résultat
S306	Décimal	2	Le produit est en mode TEST
S300	Décimal	72	La trame de vie est envoyée toutes les : $72 \times 20 = 1440 \text{s}$ soit 24 minutes
S301	Décimal	6	Mode périodique avec une période de $6 \times 20 = 120 \text{s}$ soit 2 minutes
S332	Décimal	10	En mode évènementiel la période d'acquisition est de : $10 \times 10 = 100 \text{s}$

### 2.3. Fonctionnement des LEDs

Mode	Etat Led Rouge	Etat Led Verte
Emission de trame (mode TEST seulement)		Allumé pendant l'émission
Réception de trame (mode TEST seulement)	Allumé pendant la réception d'une trame de downlink	
Produit en mode Park	Eteinte	Eteinte
Process de détection d'aimant (de 1 à 6 secondes)	Eteinte	ON dès détection de l'aimant à concurrence de 1 seconde
Démarrage du produit (après détection de l'aimant)	Eteinte	Clignotement rapide 6 cycles 100 ms ON / 100 ms OFF
Passage en mode commande	Allumée Fixe	Allumée Fixe
Niveau de batterie faible	Clignotante (0.5s ON toutes les 60s)	
Produit en défaut (retour usine)	Fixe	
Produit en mode production (mode TEST seulement)	50ms ON / 50 s OFF	50ms ON / 50 s OFF (juste avant LED rouge)
Produit en mode REPLI	clignotante (100ms ON / 100ms OFF) x2 toutes les 5s	

FR

### 3. CONFIGURATION DU PRODUIT

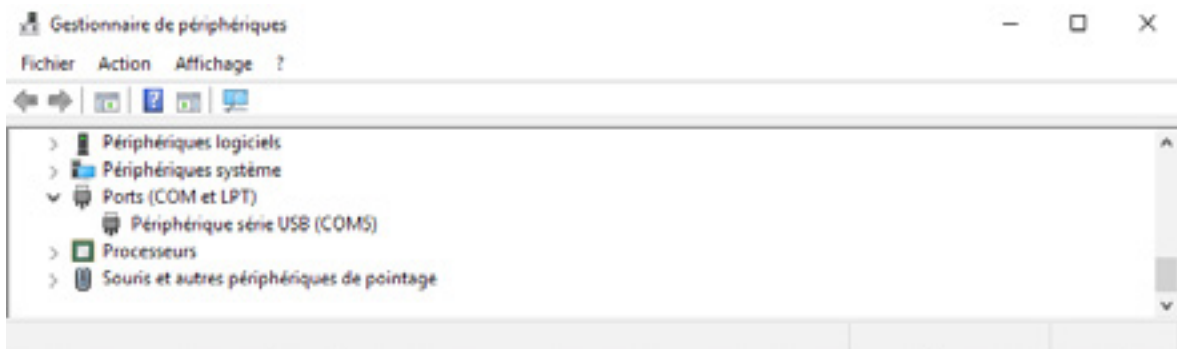
La configuration du produit se fait au moyen du connecteur USB. Cette connexion permet de communiquer avec le produit par un port com virtuel et d'envoyer des commandes AT pour modifier les paramètres du produit.

**IMPORTANT** : la liaison USB n'alimente pas le produit, elle induit une consommation du produit tant que celui est connecté. Il est donc important de ne pas laisser le produit branché trop longtemps.

#### 3.1. Connecter le produit à un ordinateur

Connectez le produit sur une entrée USB d'un ordinateur. Le produit possède un connecteur micro USB Type B. Lors de la connexion le produit doit être reconnu par l'ordinateur comme un périphérique Virtual Com Port (VCP).

Sous Windows : Une vérification du bon fonctionnement de la reconnaissance du produit par l'ordinateur peut être obtenue en consultant le gestionnaire de périphérique. Vous devez voir apparaître lors de la connexion un périphérique série USB avec un numéro de port COM associé. Si vous ne voyez aucun périphérique de ce type, vous devez installer le driver USB pour ce périphérique, disponible sur notre site internet : <https://www.adeunis.com/produit/temp-2/>



Sélectionnez :

- Driver USB-STM32\_x64, si votre ordinateur est un système 64 bits
- Driver USB-STM32, si votre ordinateur est un système 32 bits

### 3.2. Mode commande

Utiliser un terminal port COM pour communiquer avec le produit. Nous utilisons le soft terminal port COM HERCULES disponible en téléchargement gratuit à l'adresse suivante :

[http://www.hw-group.com/products/hercules/index\\_en.html](http://www.hw-group.com/products/hercules/index_en.html)

- Sous Hercules, sélectionner l'onglet «Serial», puis configurer le port série avec les paramètres série suivants :

Paramètres	Valeur
Débit	115 200 bps
Parité	Aucune
Data	8
Stop Bit	1

- Sélectionner le port série sur lequel le périphérique s'est créé sous Windows (Name).
- Cliquer sur le bouton «Open» pour ouvrir le port série.

**NOTE INFORMATION :** Si le port com est correctement ouvert, Hercules vous indique «Serial port COM3 opened».



Si vous avez «Serial port com opening error», soit le port com est déjà ouvert sur une autre application, soit il n'existe pas. Vous devez envoyer une trame spécifique pour passer le produit en mode de configuration. Trame exprimée en hexadécimal : 0x2B 0x2B 0x2B ou « +++ ».

Pour Hercules, cette trame doit être entrée dans l'une des 3 lignes disponibles en bas. Le format hexadécimal doit être exprimé avec un «\$»



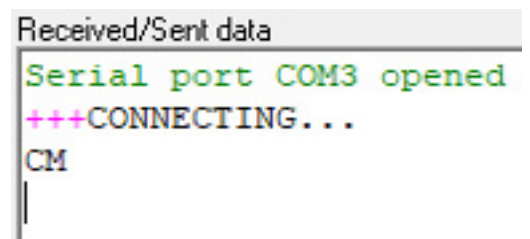
ce qui donne la trame suivante : \$2B\$2B\$2B

Envoyer la trame de passage en mode commande pour basculer le produit en mode de configuration, en cliquant sur le bouton SEND. Après quelques secondes, vous devez voir les 2 LEDs s'allumer de manière fixe.



Sur le terminal port com, vous devez également avoir un retour d'information «CM» pour Command Mode.

L'envoi de caractère sur Hercules s'affiche en magenta et la réception en noir. Si vous ne voyez pas les caractères d'envoi, c'est probablement parce que l'ECHO n'est pas actif sur le logiciel. Activer l'option dans le menu accessible par un clic droit dans la fenêtre de visualisation.



### 3.3. Commande AT

Une commande débute avec les 2 caractères ASCII : « AT », suivis d'un ou plusieurs caractères et données (voir ci-après la syntaxe des commandes AT disponibles sur le modem).

Chaque commande doit se terminer par un « CR » ou « CR » « LF », les deux possibilités sont acceptées. (CR signifie : Carriage Return, LF signifie : Line Feed).

À la réception d'une commande, le modem retourne :

- « Les données » <cr><lf>, pour une commande de lecture type ATS<n> ? , AT/S ou AT/V.
- « O » <cr><lf>, pour toutes les autres commandes lorsque celle-ci est acceptée.
- « E » <cr><lf>, s'il refuse la commande car erreur de syntaxe, commande inconnue, registre inconnu, paramètre invalide, ....
- « CM » <cr><lf>, s'il accepte l'entrée en mode commande

Tableau des commandes AT :

Commande	Description	Exemple de réponse
+++	Démarrage du mode Commande	CONNECTING... <cr><lf> CM<cr><lf>
ATPIN <PIN>	Donne accès aux commandes AT si le registre S304 est différent de 0	
AT/V	Affiche les versions logicielles Applicatif et RTU	APP_8230EAA_PRG1706_V01.02.02:RTU_ RTU_WMBUS_868_PRG_1601_V00.00.03 Ou selon la version du réseau APP_8181AAA_PRG1701_ V01.00.02:RTU_8120AAB_PRG_1701_ V01.00.01
AT/N	Affiche le type de réseau	"LoRa" ou "SIGFOX" ou « WMBUS »
ATS<n>?	Renvoie le contenu du registre <n>	S<n>=<y><cr><lf> with <y> as the register content
AT/S	Affiche tous les registres Utilisateur	/
ATS<n>=<m>	Assigne la valeur <m> au registre <n>	«O»<cr><lf> if Ok, «E»<cr><lf> if error, «W»<cr><lf> if coherency error
AT&W	Sauve la nouvelle configuration	«O»<cr><lf>, «W»<cr><lf> if coherency error
ATO	Fin du mode Commande	«O»<cr><lf>, «W»<cr><lf> if coherency error
ATT63 PROVIDER	Mot de passe PROVIDER	«O»<cr><lf>

Exemple d'une suite de commandes et de réponses correspondantes telles qu'on pourrait les voir sur un terminal :

Syntaxe de la Commande	Description	Syntaxe de la réponse à la ligne suivante
+++	Demande d'entrée en mode commande	CONNECTING... CM
ATS202=1	Changement du nombre de répétitions	E -> Cette commande n'est pas valide (registre non débloqué)
ATT63 PROVIDER	Débloquer le registre opérateur	O
ATS202=1	Changement du nombre de répétitions	O
ATS202?	Retourne la valeur du registre S202	S202=1
AT&W	Demande de mémorisation de l'état des registres	O
ATO	Demande de sortie du mode commande	O

Interprétation de l'exemple ci-avant : l'utilisateur a voulu modifier le nombre de répétitions après avoir fait une commande non autorisée (réponse E), un déblocage des registres a été réalisé pour modifier ce registre. Une vérification du registre S202 est effectuée et une sauvegarde des paramètres avant sortie est réalisée. Dès la sortie du produit du mode commande, le produit démarre un nouveau cycle d'émission.

### 3.4. Description des registres

A la mise sous tension le produit fonctionne selon la dernière configuration sauvegardée (configuration usine si c'est la première mise sous tension, ou si cette configuration n'a pas été changée).

Les commandes de modification type **ATS<n>=<m>** ou **ATR** permettent de modifier le contenu des registres ; <n> représentant le numéro du registre et <m> la valeur à assigner. Cette dernière est soit une valeur décimale soit une valeur hexadécimale en cohérence avec la colonne « **Codage** » des tableaux ci-après.

Exemples :

- ATS300=6 assigne la valeur décimale 6 au registre 300
- ATS320=2 assigne la valeur hexadécimale 0x02 au registre 320

Il est impératif de sauvegarder les paramètres par la commande **AT&W** avant de sortir du mode commande sinon tous les changements seront perdus.

#### 3.4.1 Registres fonction

La liste des registres ci-dessous permet de modifier le comportement applicatif du produit.

Registre	Taille (octets)	Description	Codage	Détails
300	1	Période de transmission de la trame de vie	Décimal	Défaut : 144 Min/max : 1 à 255 Unité : x 10min si S306=1 x 20s si S306=2
301	1	Période de transmission des données capteurs	Décimal	Défaut : 1 Min/max : 0 à 255 Unité : x 10min si S306=1 x 20s si S306=2  La valeur 0 signifie pas d'envoi périodique donc un fonctionnement événementiel
304	2	Code PIN	Décimal	Défaut : 0 (désactivé) Min/max : 0 à 9999  Code PIN utilisé avec la commande ATPIN. La valeur 0 désactive le code PIN.  ATTENTION : le produit ne possède pas de mécanisme de déverrouillage du code PIN en cas d'activation de celui-ci et d'oubli du code.
306	1	Mode de fonctionnement	Décimal	Défaut : 0 Permet de passer le produit dans l'un des modes suivants : <ul style="list-style-type: none"> <li>• 0: mode PARC</li> <li>• 1: mode PRODUCTION</li> <li>• 2: mode TEST</li> <li>• 3: mode REPLI</li> </ul>
307	2	Nombre de trames descendantes par jour	Décimal	Défaut : 0 Min/Max : 0 à 4 Unité aucune Voir explications paragraphe 4.2
320	1	Configuration du capteur interne	Hexadécimal	Défaut : 0x00  Bits 0 à 3 : Réservés Bits 4 à 7 : Identifiant (libre d'utilisation)



321	1	Configuration du comportement événementiel du capteur interne	Hexadécimal	Défaut 0x03 Bits 0 à 1 : Déclenchement sur seuil <ul style="list-style-type: none"> <li>• 0 = Aucun</li> <li>• 1 = Bas uniquement</li> <li>• 2 = Haut uniquement</li> <li>• 3 = Bas et Haut</li> </ul> Bits 2 à 7 : Réservés
322	1	Configuration du capteur externe	Hexadécimal	Voir details registre 320
323	1	Configuration du comportement événementiel du capteur externe	Hexadécimal	Voir details registre 321
324	4	Valeur seuil Haut capteur interne	Décimal	Défaut : 300 Min/max : -550 à 1200 (valeur signée) Unité : dixième de °C
325	1	Valeur de l'hystérésis seuil Haut capteur interne	Décimal	Défaut : 10 Min/max : 0 à 255 (valeur non signée) Unité : dixième de °C
326	4	Valeur seuil Bas capteur interne	Décimal	Défaut : 300 Min/max : -550 à 1200 (valeur signée) Unité : dixième de °C
327	1	Valeur de l'hystérésis seuil Bas capteur interne	Décimal	Défaut : 10 Min/max : 0 à 255 (valeur non signée) Unité : dixième de °C
328	4	Valeur seuil Haut capteur externe	Décimal	Défaut : 300 Min/max : -550 à 1200 (valeur signée) Unité : dixième de °C
329	1	Valeur de l'hystérésis seuil Haut capteur externe	Décimal	Défaut : 10 Min/max : 0 à 255 (valeur non signée) Unité : dixième de °C
330	4	Valeur seuil Bas capteur externe	Décimal	Défaut : 300 Min/max : -550 à 1200 (valeur signée) Unité : dixième de °C
331	1	Valeur de l'hystérésis seuil Bas capteur externe	Décimal	Défaut : 10 Min/max : 0 à 255 (valeur non signée) Unité : dixième de °C
332	1	Période d'acquisition	Décimal	Défaut : 10 Min/max : 1 à 255 Unité : x 1minute si S306=1 x 10 secondes si S306=2
333	1	Facteur de sur-échantillonnage	Décimal	Défaut : 5 Min/max : 1 à 10 Unité : aucune

Une vérification de cohérence sera effectuée au moment de l'enregistrement des paramètres via la commande AT&W. Si une des conditions suivantes est vérifiée, la commande renverra « W » :

- Période de transmission = 0 (registre 301) et aucun seuil actif (registres 321 et 323)
- Deux seuils actifs (registres 321 et 323) et la valeur du seuil haut est inférieure à la valeur du seuil bas.

FR

### 3.4.2 Registres réseau

La liste des registres ci-dessous permet de modifier les paramètres réseau du produit. Cette liste est accessible en mode PROVIDER suite à l'exécution de la commande ATT63 PROVIDER.

Ces registres doivent être manipulés avec précaution car susceptibles d'engendrer des problèmes de communication ou de non-respect de la législation en vigueur.

FR

Registre	Description	Codage	Détails
202	Nombre de répétitions dans le cas d'une trame montante associée à une trame descendante	Décimal	Défaut : 2 Min/max : 0 à 2 Unité : aucune  Important : ce nombre de répétitions ne concerne que les trames montantes après lesquelles le produit ouvrira une fenêtre d'écoute pour une trame descendante
317	Activation du respect du Duty Cycle	Décimal	Défaut : 1 (activé) Min/max : 0 (désactivé) à 1 (activé) Unité : aucune  <b>ATTENTION :</b> La désactivation du Duty Cycle peut entraîner selon l'usage du produit un non-respect des conditions d'utilisation de la bande de fréquence donc une violation de la réglementation en vigueur. Dans le cas de la désactivation du Duty Cycle la responsabilité est transférée à l'utilisateur

## 4. DESCRIPTION DES TRAMES

### 4.1. Trames montantes (uplink)

Toutes les trames montantes du produit vers le réseau (uplink) ont toujours une taille de 11 octets.

#### 4.1.1 Octets fixes

Les deux premiers octets de la trame sont systématiquement dédiés pour indiquer le code de la trame et le statut comme présenté ci-dessous :

0	1	2	3	4	5	6	7	8	9	10
Code	Statut	PAYLOAD								

##### 4.1.1.01 Code byte

Cet octet contient le code associé à la trame pour faciliter le décodage de celle-ci par le système d'information.

##### 4.1.1.02 Status byte

L'octet de statut (status byte) est décomposé de la manière suivante :

Alarm Status	Bit 7	Bit 6	Bit 5	Bit 4	Bit 3	Bit 2	Bit 1	Bit 0
	Frame Counter			Réservé	Réservé	HW	Low Bat	Config
No Error	0x00 to 0x07			X	X	0	0	0
Configuration done				X	X	0	0	1
Low bat				X	X	0	1	0
HW Error				X	X	1	0	0

Détails des champs :

- Frame counter : compteur de trames, il s'incrémente à chaque émission et permet rapidement de voir si une trame a été perdue. Il compte de 0 à 7 avant de reboucler.
- HW : ce bit est mis à 1 lorsqu'une erreur matérielle s'est produite, par exemple un problème d'écriture en EEPROM, un problème de lecture sur l'ADC... Le produit doit être retourné en SAV.
- Low Bat : bit à 1 si la tension batterie est inférieure à 2,5V, sinon 0. Cette information reste permanente.
- Config : bit à 1 si une configuration a été réalisée lors de la dernière trame descendante, sinon 0. Ce bit retourne à 0 dès la trame suivante.

Exemple :

Une valeur de l'octet statut égale 0xA2 (= 10100010 en binaire) donne :

- Bit 7 à 5 = 101 = 0x05 soit un compteur de trame à 5
- Bit 4 à 0 = 00010 en binaire soit une alarme batterie faible

#### 4.1.2 Trames d'information sur la configuration du produit

Lors du passage en mode exploitation (sortie du mode PARC ou COMMANDE), les trames suivantes (0x10 à 0x12) représentant la configuration applicative du produit sont transmises :

0	1	2	3	4	5	6	7	8	9	10
Code	Status	PAYLOAD								
0x10	Cf Status	S300	S301	S320	S321	S322	S323	S306	Type Ext	S332
0x10	0xA2	0x48	0x00	0xD0	0x03	0x80	0x02	0x01	0x02	0x0A

Description de la trame :

- Octet 2 : registre 300, périodicité de la trame de vie, exprimé en dizaine de minutes
- Octet 3 : registre 301, périodicité de la transmission (Mode périodique), exprimé en dizaine de minutes
- Octet 4 : registre 320, configuration du capteur interne
- Octet 5 : registre 321, configuration des événements du capteur interne
- Octet 6 : registre 322, configuration du capteur externe
- Octet 7 : registre 323, configuration des événements du capteur externe
- Octet 8 : registre 306, mode du produit (PARC, STANDARD (production), TEST ou REPLI)
- Octet 9 : type de capteur externe :
  - o 0 = désactivé
  - o 1 = inconnu
  - o 2 = FANB57863-400-1
- Octet 10 : registre 332, périodicité de l'acquisition, exprimé en minute

Dans l'exemple en gris cela donne :

- Octet 2=0x48 : registre 300, trame de vie émise toutes les 12 heures
- Octet 3=0x00 : registre 301, mode événementiel
- Octet 4=0xD0 : registre 320, l'identifiant du capteur interne donné par l'utilisateur est égal à 0xD
- Octet 5=0x03 : registre 321 : détection de seuils haut et bas pour le capteur interne
- Octet 6=0x80 : registre 322 : l'identifiant du capteur externe donné par l'utilisateur est égal à 0x8
- Octet 7=0x02 : registre 323 : détection de seuils haut uniquement pour le capteur externe
- Octet 8=0x01 : registre 306, mode PRODUCTION en cours
- Octet 9=0x02 : le type de capteur externe est FANB57863-400-1
- Octet 10=0x0A : registre 332, la périodicité de l'acquisition est de 10 minutes

0	1	2 à 3	4	5 à 6	7	8	9	10	
Code	Status	PAYLOAD							
0x11	Cf Status	S324	S325	S326	S327	S333	X	X	
0x11	0xA2	0x012C	0x0A	0x0032	0x05	0x06			

Description de la trame :

- Octets 2 à 3 : registre 324, seuil haut du capteur interne, octet de poids fort en premier
- Octet 4 : registre 325, hystérésis seuil haut du capteur interne
- Octets 5 à 6 : registre 326, seuil bas du capteur interne, octet de poids fort en premier
- Octet 7 : registre 327, hystérésis seuil bas du capteur interne
- Octet 8 : registre 333, facteur de sur-échantillonnage

Dans l'exemple en gris cela donne :

- Octets 2 à 3=0x012C : registre 324, la valeur du seuil haut du capteur interne est :  $300/10=30^{\circ}\text{C}$
- Octet 4=0x0A : registre 325, la valeur de l'hystérésis du seuil haut du capteur interne est :  $10/10=1^{\circ}\text{C}$
- Octets 5 à 6=x0032 : registre 326, la valeur du seuil bas du capteur interne est :  $50/10=5^{\circ}\text{C}$
- Octet 7=0x05 : registre 327, la valeur de l'hystérésis du seuil bas du capteur interne est :  $5/10=0.5^{\circ}\text{C}$
- Octet 8=0x06 : registre 333, le facteur de sur-échantillonnage vaut 6

0	1	2 à 3	4	5 à 6	7	8	9	10
Code	Status	PAYLOAD						
0x12	Cf Status	S328	S329	S330	S331	X	X	X
0x12	0xA2	0x0190	0x14	0xFED4	0x05			

Description de la trame :

- Octets 2 à 3 : registre 328, seuil haut du capteur externe, octet de poids fort en premier
- Octet 4 : registre 329, hystérésis seuil haut du capteur externe
- Octets 5 à 6 : registre 330, seuil bas du capteur externe, octet de poids fort en premier
- Octet 7 : registre 331, hystérésis seuil bas du capteur externe

Dans l'exemple en gris cela donne :

- Octets 2 à 3=0x0190 : registre 328, la valeur du seuil haut du capteur externe est :  $400/10=40^{\circ}\text{C}$
- Octet 4=0x14 : registre 329, la valeur de l'hystérésis du seuil haut du capteur externe est :  $20/10=2^{\circ}\text{C}$
- Octets 5 à 6=0xFED4 : registre 330, le registre étant signé la valeur hexadécimale 0xFED4 vaut -300 donc la valeur du seuil bas du capteur externe est :  $-300/10=-30^{\circ}\text{C}$
- Octet 7=0x05 : registre 331, la valeur de l'hystérésis du seuil bas du capteur externe est :  $5/10=0.5^{\circ}\text{C}$

#### 4.1.3 Trame d'information sur la configuration du réseau

Lors du passage en mode exploitation (sortie du mode PARC ou COMMANDE), la trame suivante (0x20) représentant la configuration réseau du produit est transmise :

0	1	2	3	4	5	6	7	8	9	10
Code	Status	PAYLOAD								
0x20	Cf Status	S202	X	X	X	X	X	X	X	X
0x20	0xA2	0x02								

Description de la trame :

- Octet 2 : registre 320, nombre de répétitions

Dans l'exemple en gris cela donne :

- Octet 2=0x02 : le nombre de répétitions sera de 2

#### 4.1.4 Trame de vie (keep alive)

Cette trame (0x30) est émise uniquement dans le mode événement à la fréquence définie par le registre 300. Elle contient les mêmes champs que la trame de données (0x43) :

0	1	2	3	4	5	6	7	8	9	10
Code	Status	PAYLOAD								
0x30	Cf Status	Identifiant capteur interne	Valeur lue sur le capteur interne	Identifiant capteur externe	Valeur lue sur le capteur interne					X
0x30	0xA2	0xD1	0x015E	0x82	0xFF06					

Description de la trame :

- Octet 2 :
  - o Bits 0 à 3 :
    - 0 : inconnu/absent/erreur
    - 1 : Sonde CTN interne B57863S0321F040
  - o Bits 4 à 7 : identifiant de l'utilisateur définie dans le registre 320
- Octets 3 à 4 : valeur mesurée sur le capteur interne.
  - Valeur signée sur 16 bits,
  - Exprimée en dixièmes de degrés,
  - Octet de poids fort en premier.



- La valeur spéciale 0x8000, équivalente à -3276,8 °C est retournée en cas de défaut du capteur.
- Octet 5 :
  - o Bits 0 à 3 :
    - 0 : inconnu/absent/erreur
    - 1 : Sonde CTN externe : inconnu
    - 2 : Sonde CTN externe : FANB57863-400-1
  - o Bits 4 à 7 : identifiant de l'utilisateur définie dans le registre 322
- Octet 6 à 7 : valeur mesurée sur le capteur interne.
  - Valeur signée sur 16 bits,
  - Exprimée en dixièmes de degrés,
  - Octet de poids fort en premier.
  - La valeur spéciale 0x8000, équivalente à -3276,8 °C est retournée en cas de défaut du capteur.

Dans l'exemple en gris cela donne :

- Octet 2=0xD1 :
  - o Bits 0 à 3 = 0x1 : la sonde interne est bien présente
  - o Bits 4 à 7 = 0xD : l'identifiant du capteur interne défini par l'utilisateur est égal à 0xD
- Octets 3 à 4=0x015E : la valeur mesurée sur le capteur interne est 350/10=35°C
- Octet 5 =0x82:
  - o Bits 0 à 3 = 0x2 : la sonde externe est de type Sonde CTN externe : FANB57863-400-1
  - o Bits 4 à 7 = 0x8 : l'identifiant du capteur interne défini par l'utilisateur est égal à 0x8
- Octet 6 à 7 = 0xFF06 : ce champ étant signé la valeur hexadécimale 0xFF06 vaut -250 donc la valeur mesurée sur le capteur externe est -250/10=-25°C

#### 4.1.5 Trame de réponse à une demande de valeur de registre(s)

Cette trame (0x31) est émise suite à la réception d'une trame descendante (downlink) avec le code 0x40 (voir paragraphe 4.2.4). Elle contient les valeurs des registres demandés dans la trame descendante 0x40.

- Trame envoyée (0x40) vers le produit (downlink) :

0	1	2	3	4	5	...	7
Code	Status	PAYLOAD					
0x40	CONFID1	CONFID2	CONFID3	X	X	X	CONFID8

Les champs CONFIDX (8bits) représentent les indices des registres à envoyer. Le registre correspondant est 300 + valeur de CONFIDX.

- Trame transmise en retour par le produit :

0	1	2	3	4	5	...	11
Code	PAYLOAD	PAYLOAD					
0x31	Status	VALUE1	VALUE1	VALUE2	VALUE3	VALUE3	X

Dans cet exemple : CONFID1 est un registre de 2 octets, CONFID2 de 1 octet et CONFID3 de 2 octets  
Si une erreur est détectée dans la requête, la trame 0x31 renvoyée sera vide.

#### 4.1.6 Trame de données

Cette trame (0x43) contient les valeurs relevées sur les différents capteurs.

0	1	2	3	4	5	6	7	8	9	10
Code	Status	PAYLOAD								
0x43	Cf Status	Identifiant capteur interne	Valeur lue sur le capteur interne	Identifiant capteur externe	Valeur lue sur le capteur interne					X
0x43	0xA2	0xD1	0x015E	0x82	0xFF06					

Description de la trame :

- Octet 2 :
  - o Bits 0 à 3 :
    - 0 : inconnu/absent/erreur
    - 1 : Sonde CTN interne B57863S0321F040
  - o Bits 4 à 7 : identifiant de l'utilisateur définie dans le registre 320
- Octets 3 à 4 : valeur mesurée sur le capteur interne.
  - Valeur signée sur 16 bits,
  - Exprimée en dixièmes de degrés,
  - Octet de poids fort en premier.
  - La valeur spéciale 0x8000, équivalente à -3276,8 °C est retournée en cas de défaut du capteur.
- Octet 5 :
  - o Bits 0 à 3 :
    - 0 : inconnu/absent/erreur
    - 1 : Sonde CTN externe : inconnu
    - 2 : Sonde CTN externe : FANB57863-400-1
  - o Bits 4 à 7 : identifiant de l'utilisateur définie dans le registre 322
- Octet 6 à 7 : valeur mesurée sur le capteur interne.
  - Valeur signée sur 16 bits,
  - Exprimée en dixièmes de degrés,
  - Octet de poids fort en premier.
  - La valeur spéciale 0x8000, équivalente à -3276,8 °C est retournée en cas de défaut du capteur.

Dans l'exemple en gris cela donne :

- Octet 2=0xD1 :
  - o Bits 0 à 3 = 0x1 : la sonde interne est bien présente
  - o Bits 4 à 7 = 0xD : l'identifiant du capteur interne défini par l'utilisateur est égal à 0xD
- Octets 3 à 4=0x015E : la valeur mesurée sur le capteur interne est 350/10=35°C
- Octet 5 =0x82:
  - o Bits 0 à 3 = 0x2 : la sonde externe est de type Sonde CTN externe : FANB57863-400-1
  - o Bits 4 à 7 = 0x8 : l'identifiant du capteur interne défini par l'utilisateur est égal à 0x8
- Octet 6 à 7 = 0xFF06 : ce champ étant signé la valeur hexadécimale 0xFF06 vaut -250 donc la valeur mesurée sur le capteur externe est -250/10=-25°C

#### 4.1.7 Synthèse des conditions d'envoi des trames montantes

Le tableau ci-après résume les conditions d'envoi des différentes trames montantes :

Code	Description	Scenarii d'envoi
0x10 0x11 0x12	Trames d'information sur la configuration du produit	<ul style="list-style-type: none"> <li>• Démarrage du produit</li> <li>• Sortie du mode configuration (AT commande)</li> </ul>
0x20	Trames d'information sur la configuration du réseau	<ul style="list-style-type: none"> <li>• Démarrage du produit</li> <li>• Sortie du mode configuration (AT commande)</li> </ul>
0x30	Trame de vie	<ul style="list-style-type: none"> <li>• Périodiquement en mode « Evènement »</li> </ul>
0x31	Trame de réponse à une demande de valeur de registre(s)	<ul style="list-style-type: none"> <li>• Réception d'une trame descendante 0x40</li> </ul>
0x43	Trame de données	<ul style="list-style-type: none"> <li>• Démarrage du produit</li> <li>• Franchissement d'un seuil (mode évènement)</li> <li>• Fin de période (mode périodique)</li> </ul>



## 4.2. Trames descendantes (downlink)

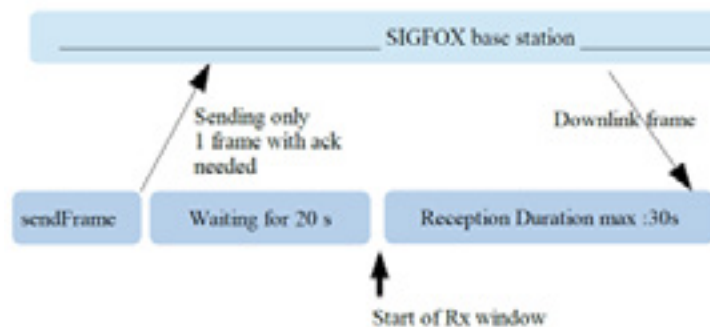
La technologie SIGFOX permet de transmettre jusqu'à 4 messages descendants (du réseau vers le produit) par jour en fonction de l'abonnement souscrit.

Un message descendant est en fait un accusé de réception d'une trame montante avec demande d'acquittement. Cela signifie que, pour recevoir un message sur le produit, une trame montante (du produit vers le réseau) doit indiquer une attente d'acquittement.

FR

Cette trame descendante d'acquittement est un message de 8 octets défini pour le produit adeunis® dans les deux paragraphes qui suivent.

Le produit envoie donc une trame montante avec le champ ACK activé, il repasse ensuite en veille pendant vingt secondes avant d'ouvrir une fenêtre de réception (RX window) pendant maximum 30 secondes, conformément au schéma ci-dessous :



La configuration de la politique d'envoi de demande d'acquittement dans le produit adeunis® diffère selon que le produit est en mode périodique ou évènementiel :

- En mode périodique : la période de transmission des compteurs d'évènements (registre 301) permet de connaître le nombre de trames montantes que le produit va envoyer par jour. Ce nombre est divisé par le nombre de trames descendantes par jour (registre 307) et permet de définir le rythme de demande d'acquittement afin que le réseau puisse transmettre ses trames descendantes.
- En mode évènementiel : la seule périodicité connue est celle de la trame de vie, définie par le registre 300, car il se peut qu'aucun évènement ne survienne pendant 24 heures. Les demandes d'acquittement et donc les possibilités pour le réseau de transmettre ses informations sont déterminées par la périodicité de la trame de vie (registre 300).

Exemple :

- Le produit fonctionne en mode périodique
  - o S301 = 6 soit une périodicité d'envoi de trames de 60min soit toutes les heures ou encore 24 fois par jour.
  - o S307 = 4, on souhaite faire 4 trames descendantes par jour
  - o Résultat : la valeur de S301 nous donne 24 trames par jour que l'on divise par la valeur de S307 pour obtenir le résultat de 6. Ainsi toutes les 6 trames périodiques la demande d'acquittement sera transmise permettant ainsi au réseau l'envoi d'une trame descendante.
- Le produit fonctionne en mode évènementiel
  - o S300 = 36 soit une périodicité d'envoi de la trame de vie de 360min soit toutes les 6 heures ou encore 4 fois par jour.
  - o Résultat : la demande d'acquittement sera transmise 4 fois par jour permettant ainsi au réseau l'envoi d'une trame descendante.

Attention : la configuration des trames descendantes a des impacts sur la consommation et donc sur la durée de vie du produit puisque celui-ci doit alors ouvrir des fenêtres d'écoute et ne plus être en veille. D'autre part, le réseau SIGFOX limitant à 4 le nombre de trames descendantes si la configuration du produit permet de faire beaucoup plus, il n'y aura pas plus de réponse du réseau et l'acquittement que le produit attend n'arrivera pas.



#### 4.2.1 Trame de demande de la configuration du produit

Cette trame permet de faire savoir au produit via le réseau qu'il doit réémettre la trame montante de configuration du produit (0x10).

0	1	2	3	4	5	6	7
Code	PAYLOAD						
0x01	X	X	X	X	X	X	X

FR

#### 4.2.2 Trame de demande de la configuration du réseau

Cette trame permet de faire savoir au produit via le réseau qu'il doit réémettre la trame montante de configuration du réseau (0x20).

0	1	2	3	4	5	6	7
Code	PAYLOAD						
0x02	X	X	X	X	X	X	X

#### 4.2.3 Trame de demande de valeur de registres spécifiques

Cette trame (0x40) permet de faire savoir au produit via le réseau qu'il doit émettre les valeurs des registres demandés.

Trame 0x40 :

0	1	2	3	4	5	...	7
Code	PAYLOAD						
0x40	CONFID1	CONFID2	CONFID3	X	X	X	CONFID7

Description de la trame :

- Octets 1 à 7 : CONFIDX (8bits): indice du registre à envoyer. Le registre correspondant est 300 + valeur de CONFIDX.

Par exemple, si CONFID1 = 20, le transmetteur enverra en retour la valeur du registre 320.

La trame descendante associée porte le code 0x31 (voir paragraphe 4.1.5).

0	1	2	3	4	5	...	11
Code	PAYLOAD						
0x31	Status	VALUE1	VALUE1	VALUE2	VALUE3	VALUE3	X

Dans cet exemple : CONFID1 est un registre de 2 octets, CONFID2 de 1 octet et CONFID3 de 2 octets

Si une erreur est détectée dans la requête, la trame 0x31 renvoyée sera vide.

**IMPORTANT** : l'utilisateur peut spécifier plusieurs CONFID dans sa trame de downlink mais il est à sa charge de vérifier que selon le protocole, la taille des données disponibles dans une trame descendante sera suffisamment grande pour contenir l'ensemble des données souhaitées. Dans le cas contraire, l'application enverra seulement les premières valeurs.

#### 4.2.4 Trame de mise à jour de la valeur de registres spécifiques

Cette trame (0x41) permet via le réseau de modifier sur le produit les valeurs des registres demandés.

Trame 0x41 :

0	1	2	3	4	5	...	7
Code	PAYLOAD						
0x41	CONFID1	Valeur de CONFID1	CONFID2	Valeur de CONFID2	Valeur de CONFID2	...	Valeur de CONFID7

Description de la trame :

- Octet 1 : CONFID1 (8bits) : indice du registre à modifier. Le registre correspondant est 300 + valeur de CONFIDX. Par exemple, si CONFID1 = 20, le transmetteur modifiera la valeur du registre 320.
- Octet2 : Valeur à donner à CONFID1 : dans cet exemple, sa valeur est contenue sur 1 octet
- Octet 3 : CONFID2 (8bits) : indice du registre à modifier. Le registre correspondant est 300 + valeur de CONFIDX.
- Octets 4 et 5 : Valeur à donner à CONFID2 : dans cet exemple, sa valeur est contenue sur 2 octets
- ...

Le produit ne retourne pas de trame montante en retour. Cependant le bit Config de l'octet de statut (voir paragraphe 4.1.1.2) sera mis à 1 si tout s'est bien passé dans la prochaine trame montante prévue (trame périodique ou d'alarme ou de vie).

Note importante : la valeur 0xFF pour un CONFIDX stoppera à cet endroit la lecture de la trame descendante. Seules les octets précédents cette valeur 0xFF seront pris en compte.

Ce mécanisme peut s'avérer utile lorsque vous devez travailler en longueur de trames de downlink fixe et que vous ne souhaitez pas utiliser tous les octets disponibles.

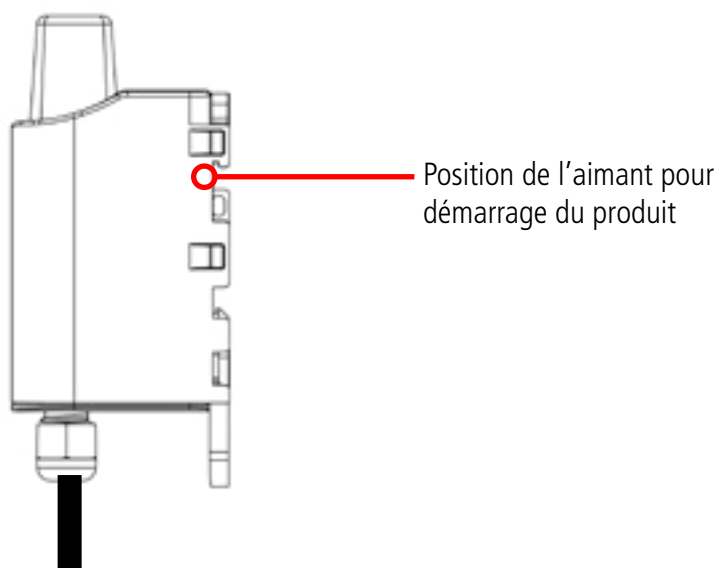
## 5. DEMARRAGE

### 5.1. Démarrage du produit via aimant

Une fois la configuration du produit effectuée et son montage finalisé, le produit est prêt à être démarré.

Le démarrage s'effectue à l'aide d'un aimant que l'on appose sur la partie haute du produit (cf schéma ci-dessous). L'aimant doit être maintenu en position au minimum 6 secondes de sorte à confirmer le démarrage du produit. Lorsque l'aimant est bien détecté, la LED verte s'allume pendant 1 seconde.

Une fois que le sigfox TEMP valide son démarrage, il émet ses trames de statut puis, après le temps de la période d'émission défini, une trame de donnée.



### 5.2. Changement de la pile

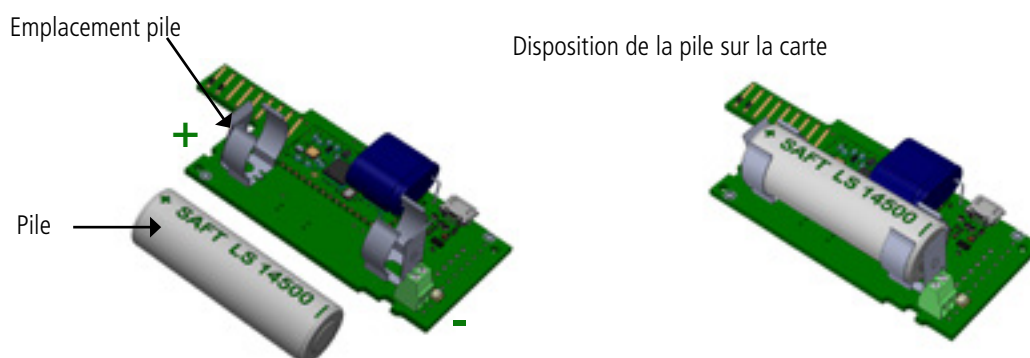
Lorsque l'indicateur de batterie faible est activé (indicateur dans la trame ou clignotement de la Led rouge), il est possible de changer la pile interne du boîtier.

Il est important de conserver la même référence à savoir SAFT LS14500.

Procédure de changement de la pile :

1. Ouvrez boîtier
2. Retirez la pile présente et remplacez-la par la nouvelle, en respectant bien la polarité indiquée sur la carte électronique
3. Procédez à la fermeture du boîtier
4. Redémarrez le produit avec l'aimant comme pour une première mise en marche

Suite à cette procédure le produit va se comporter comme lors d'un premier démarrage.

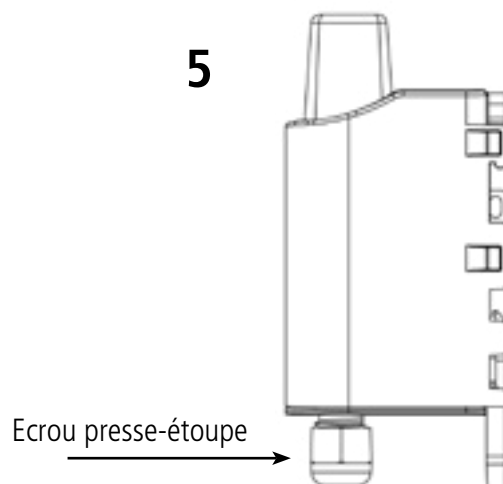
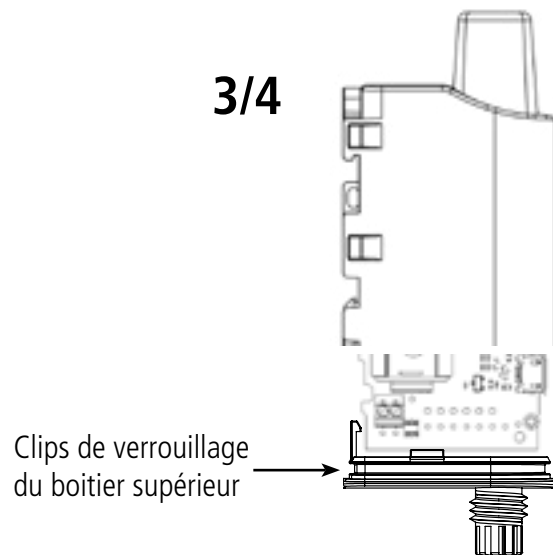
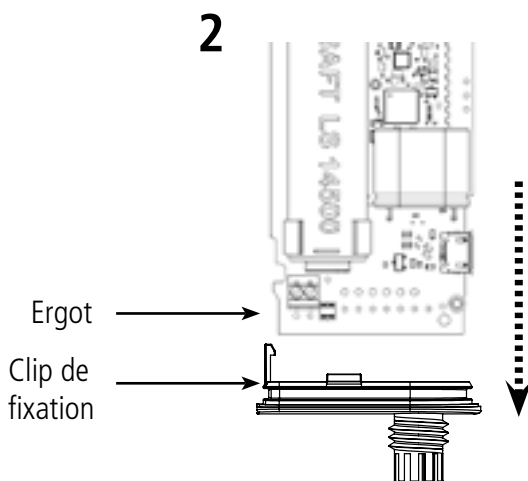
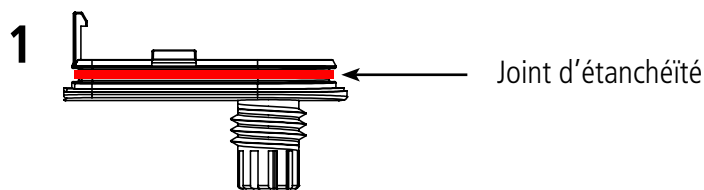


### 5.3. Fermeture du boîtier

Une fois les étapes précédentes effectuées, vous pouvez fermer le boîtier du sigfox TEMP.

Procédure :

1. Assurez-vous que le joint d'étanchéité est bien en place sur la semelle
2. Clipsez la carte électronique sur la semelle du boîtier. Assurez-vous que le clip de fixation est bien enclenché dans l'ergot de la carte.
3. Insérez la partie supérieure du boîtier. À l'intérieur de cette partie se trouvent des rails de guidage de la carte. Veillez à ce que la carte soit bien positionnée à l'intérieur de ces guides.
4. Une fois la carte positionnée, abaissez le capot supérieur et venez le verrouiller sur la semelle du boîtier. Une pression forte permet de clipser les deux parties et d'assurer le niveau de protection IP67.
5. Finissez le montage en verrouillant l'écrou du presse-étoupe.



## 6. INSTALLATION ET UTILISATION

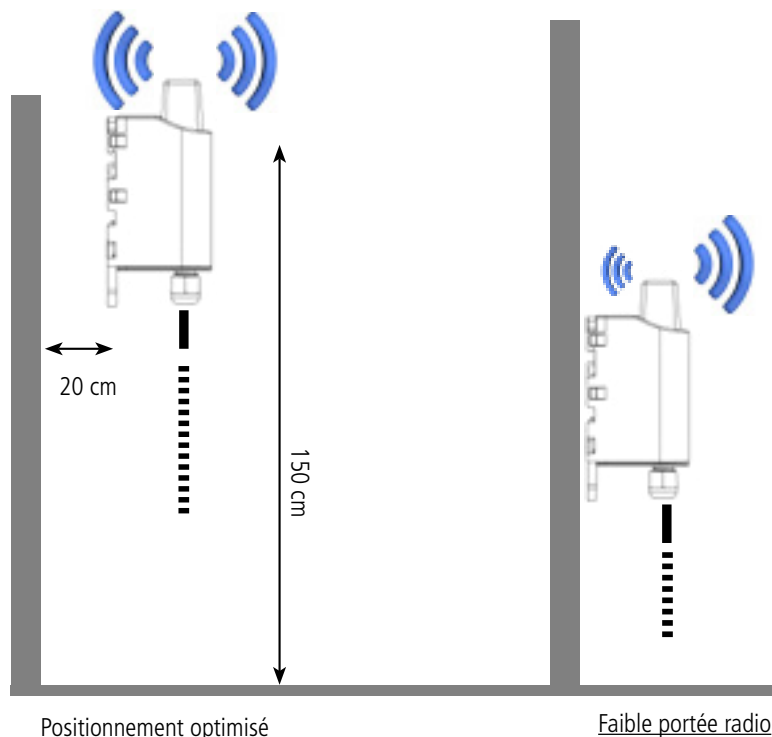
### 6.1. Positionnement correct des émetteurs

Deux règles sont primordiales pour une optimisation des portées radio.

- La première consiste à positionner votre produit le plus haut possible.
- La deuxième consiste à limiter le nombre d'obstacles pour éviter une trop grande atténuation de l'onde radio.

**Position** : dans la mesure du possible, installer l'émetteur à une hauteur minimale de 1m50 et non collé à la paroi

**Obstacles** : idéalement le produit doit être décalé de 20 cm d'un obstacle, et si possible près d'une ouverture (plus l'obstacle est proche, plus la puissance émise sera absorbée). Tous les matériaux rencontrés par une onde radio atténueront celle-ci. Retenez que le métal (armoire métallique, poutrelles...) et le béton (béton armé, cloisons, murs...) sont les matériaux les plus critiques pour la propagation des ondes radio.



### 6.2. Types de fixations

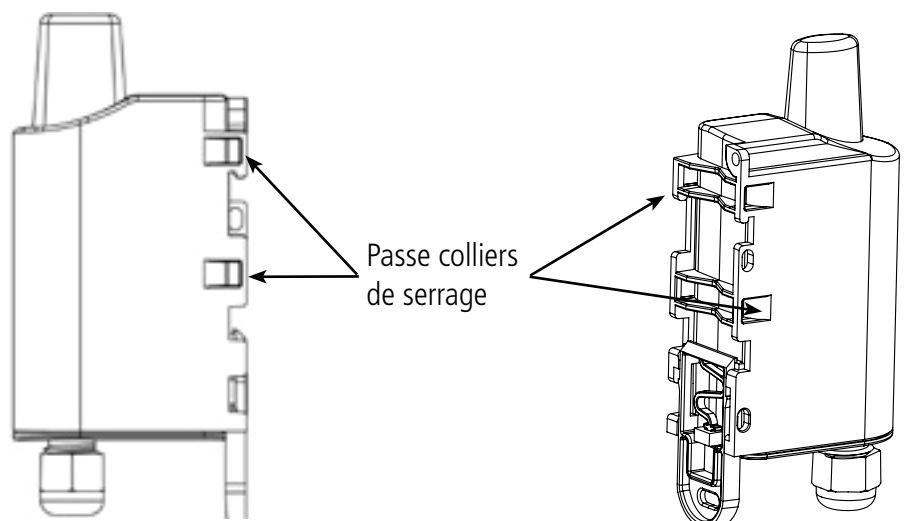
Le produit propose 3 modes de fixation permettant ainsi de nombreuses mises en place en fonction de l'environnement où il doit être déployé.

#### 6.2.1 Fixation sur tube ou mât

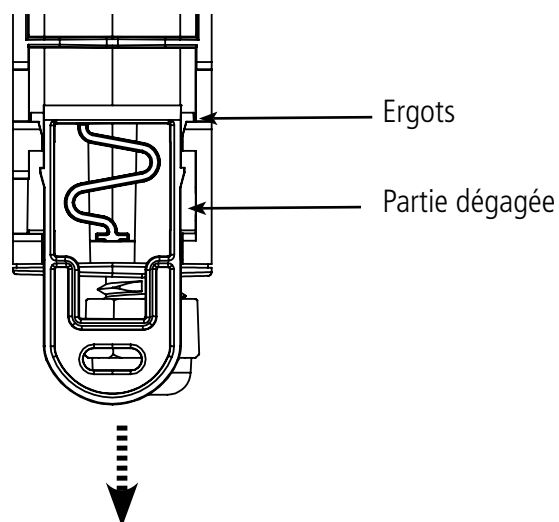
Comme expliqué à l'étape 4.1, les meilleures performances radio sont obtenues en positionnant le produit le plus haut possible.

Les fixations pour collier de serrage permettent de fixer le produit sur un mât ou un tube en toute sécurité

Pour optimiser la fixation sur tube ou mât, il est recommandé de retirer le levier de verrouillage/déverrouillage Rail-DIN.



Pour retirer celui-ci, tirer vers le bas sur le levier jusqu'à ce que les ergots de blocage soient face à une partie dégagée et retirer le levier

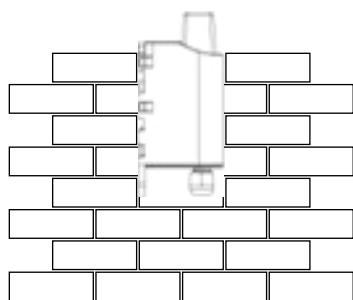
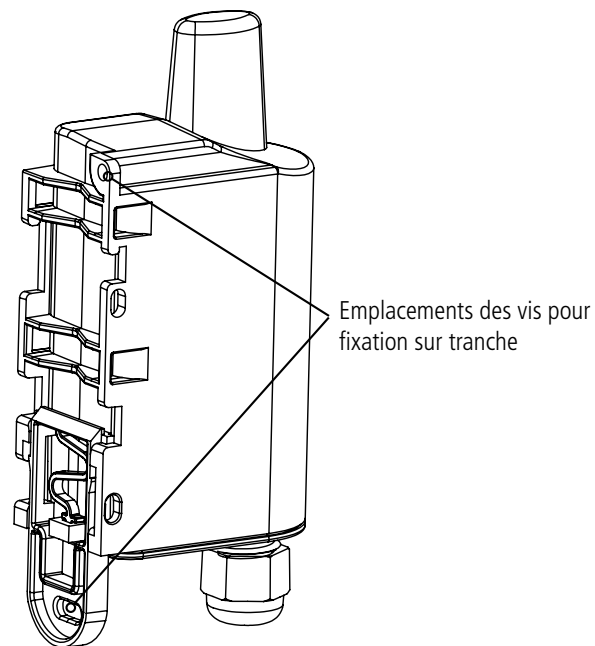
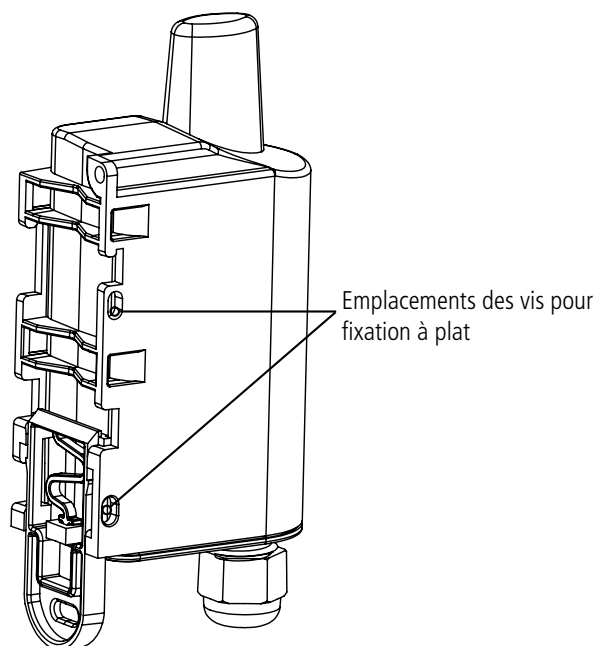


### 6.2.2 Fixation par vis

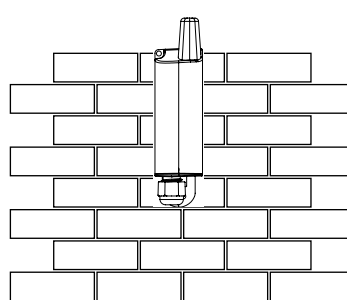
Le produit est livré avec 2 vis CBLZ 2.2 x 19mm et 2 chevilles SX4. Utiliser ces produits ou des produits équivalents pour fixer votre produit à un support plat.

Deux positions peuvent être choisies : à plat ou sur la tranche.

- La position sur la tranche permet d'éloigner le produit de son support et participe donc à une meilleure propagation des ondes radio.
- Si vous optez pour la position à plat, veuillez retirer le levier de verrouillage/déverrouillage Rail-DIN comme expliqué ci-dessus.



Montage à plat

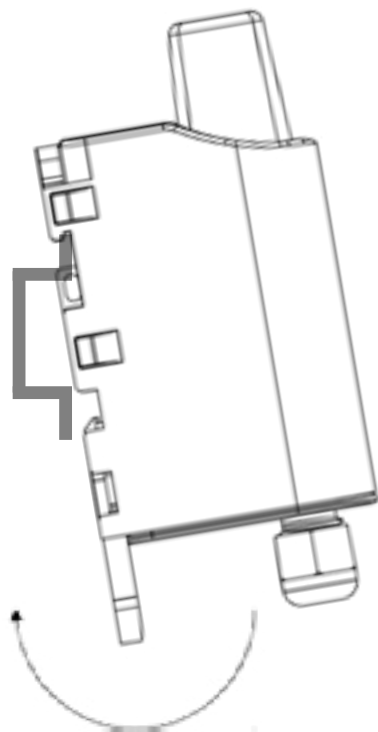


Montage sur tranche

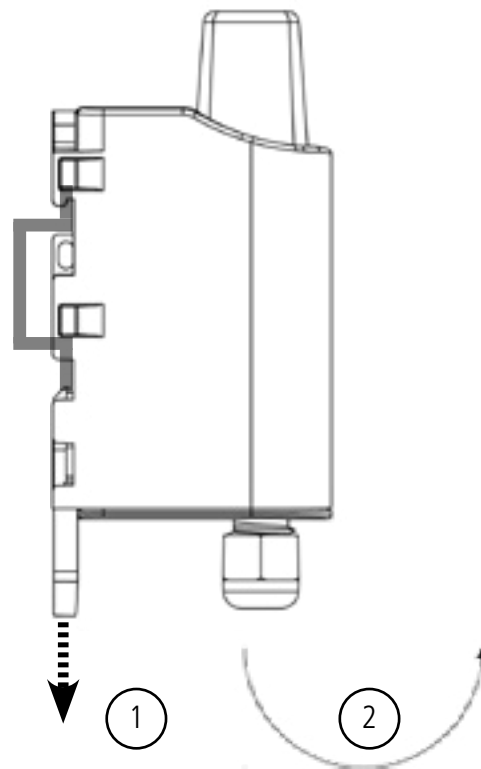
### 6.2.3 Fixation Rail-DIN

Ce système, intégré au boîtier, permet de fixer le produit sur un rail standard de 35mm

- Pour installer le boîtier, placer les inserts supérieurs sur le rail et abaisser le produit pour le clipser
- Pour retirer le produit, tirer le levier de déverrouillage vers le bas et désengager le produit du rail.



Verrouillage sur Rail DIN



Déverrouillage

FR

## 7. HISTORIQUE DE DOCUMENT

Version	Contenu
V1.0.0	Création
V1.0.1	Mise à jour Déclaration de conformité
V1.2.0	Mise à jour Partie 3
V2.0.0	Modifications suite mise à jour RTU - V01.01.01 & APP - V01.03.xx

EN

# ENGLISH



## PRODUCTS AND REGULATORY INFORMATION

Document Information	
<b>Title</b>	sigfox TEMP - User Guide
<b>Sub-title</b>	/
<b>Document type</b>	User Guide
<b>Version</b>	2.0.0

This document applies to the following products :

Nom	Référence	Version firmware
<b>sigfox TEMP 868</b>	ARF8181BA	RTU Version: V01.01.01 APP Version: V01.03.03

**EN**

## DISCLAIMER

This document and the use of any information contained therein, is subject to the acceptance of the adeunis® terms and conditions. They can be downloaded from [www.adeunis.com](http://www.adeunis.com).

adeunis® makes no warranties based on the accuracy or completeness of the contents of this document and reserves the right to make changes to specifications and product descriptions at any time without notice.

adeunis® reserves all rights to this document and the information contained herein. Reproduction, use or disclosure to third parties without express permission is strictly prohibited. Copyright © 2016, adeunis®.

adeunis® is a registered trademark in the EU and other countries.

## TECHNICAL SUPPORT

### Website

Our website contains a lot of useful information: information on modules and wireless modems, user guides, and configuration software and technical documents which can be accessed 24 hours a day.

### E-mail

If you have technical problems or cannot find the required information in the provided documents, contact our Technical Support by e-mail. Use our dedicated e-mail address ([arf@adeunis.com](mailto:arf@adeunis.com)) rather than any personal e-mail address of our staff. This ensures that your request will be processed as soon as possible.

Helpful Information when Contacting Technical Support

When contacting Technical Support, please have the following information ready:

- Product type
- Firmware version (for example V1.0)
- A clear description of your question or the problem
- A short description of the application

# EU Declaration of Conformity

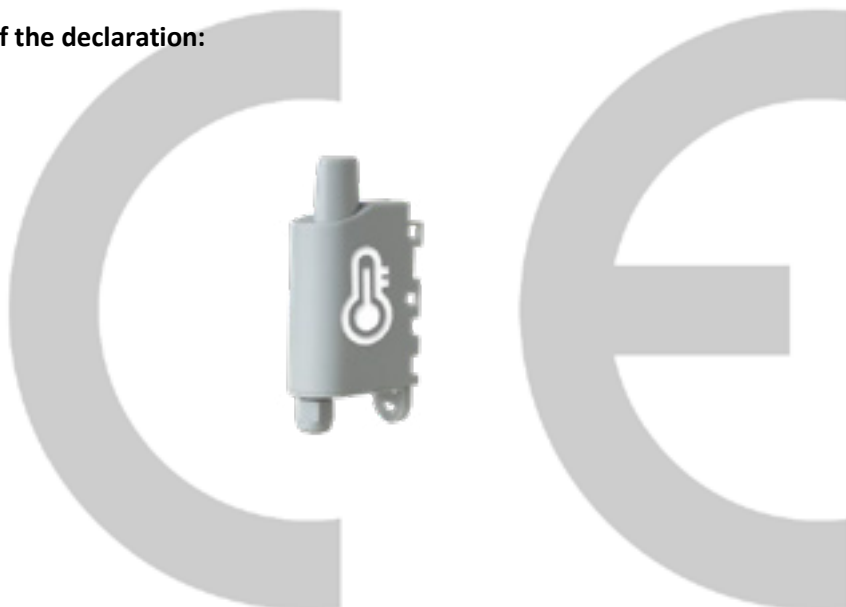
## WE

adeunis  
283 rue LOUIS NEEL  
38920 Crolles, France  
04.76.92.01.62  
www.adeunis.com

**Declare that the DoC is issued under our sole responsibility and belongs to the following product:**

Apparatus model/Product: TEMP Sigfox  
Type: ARF8181AA, ARF8181BA

**Object of the declaration:**



The object of the declaration described above is in conformity with the relevant Union harmonisation legislation:

**Directive 2014/53/UE (RED)**

**The following harmonised standards and technical specifications have been applied:**

Title:	Date of standard/specification
EN 300 220-2 V3.1.1	2017/02
EN 301 489-1 V2.1.1	2016/11
EN 301 489-3 V2.1.0	2016/09
EN 62368-1	2014
EN 62311	2008

Otober, 5<sup>th</sup>, 2017

Monnet Emmanuel, Certification Manager



EN

## INTRODUCTION

All rights to this manual are the exclusive property of adeunis®. All rights reserved. Copying this manual (without written permission from the owner) via printing, copying, recording or by any other means, translating this manual (in full or partially) into any other language, including all programming languages, using any electrical, mechanical, magnetic or optical devices, manually or any by other methods, is prohibited.

adeunis® reserves the right to change the technical specifications or functions of its products, or to cease manufacturing any of its products, or to cease technical support for one of its products without notice in writing and urges its customers to make sure that the information they have is valid.

adeunis® configuration software and programs are available free of charge in a non-modifiable version. adeunis® can make no guarantees, including guarantees concerning suitability and applicability for a certain type of application. Under no circumstances can the manufacturer, or the distributor of an adeunis® program, be held liable for any damage caused by the use of the aforesaid program. Program names, as well as all copyright relating to programs, are the exclusive property of adeunis®. Any transfer, granting of licences to a third party, leasing, hire, transport, copying, editing, translation, modification into another programming language or reverse engineering are prohibited without adeunis®'s prior written authorisation and consent.

### **Adeunis**

283, rue Louis Néel  
38920 Crolles  
France

Téléphone +33 (0)4 76 92 07 77  
Fax +33 (0)4 76 04 80 87

**EN**

## ENVIRONMENTAL RECOMMENDATIONS

All superfluous packaging materials have been eliminated. We have done everything possible to make it easy to separate the packaging into three types of materials: cardboard (box), expanded polystyrene (filler material) and polyethylene (packets, foam protective sheets). Your device is composed of materials that can be recycled and reused if it is dismantled by a specialist company. Please observe local regulations concerning the manner in which waste packaging material, used batteries and your obsolete equipment are disposed of.

## WARNINGS

Valid for products indicated in the declaration of conformity



Read the instructions in the manual.

The safety of this product is only guaranteed when it is used in accordance with its purpose. Maintenance should only be carried out by qualified persons.

**Please note:** Do not install the equipment close to a heat source or in damp conditions.

**Please note:** When the equipment is open, do not carry out any operations other than the ones set out in this document.



Please note: Do not open the product as there is a risk of electrical shock.



Please note: For your own safety, you must ensure that the equipment is switched off before carrying out any work on it.



Please note: For your own safety, the power supply circuit must be SELV (Safety Extra Low Voltage) and must be from limited power sources.



Please note: When the aerial is installed outside, it is essential to connect the cable screen to the building's earth. We recommend using lightning protection. The protection kit chosen must permit the coaxial cable to be earthed (eg: coaxial lightning arrester with earthing of the cable at different places on the aerial at the base of pylons and at the entrance, or just before entering the premises).

The product must be equipped with a switching mechanism so that the power can be cut. This must be close to the equipment. Any electrical connection of the product must be equipped with a protection device against voltage spikes and short-circuits.

## RECOMMENDATIONS REGARDING USE

- Before using the system, check that the power supply voltage shown in the user manual corresponds to your supply. If it doesn't, please consult your supplier.
- Place the device against a flat, firm and stable surface.
- The device must be installed in a location that is sufficiently ventilated so that there is no risk of internal heating and it must not be covered with objects such as newspapers, cloths, curtains, etc.
- The device's aerial must be free and at least 10 cm away from any conducting material.
- The device must never be exposed to heat sources such as heating equipment.
- Do not place the device close to objects with naked flames such as lit candles, blowtorches, etc.
- The device must not be exposed to harsh chemical agents or solvents likely to damage the plastic or corrode the metal parts.

## DISPOSAL OF WASTE BY USERS IN PRIVATE HOUSEHOLDS WITHIN THE EUROPEAN UNION



This symbol on the product or on its packaging indicates that this product must not be disposed of with your other household waste. Instead, it is your responsibility to dispose of your waste by taking it to a collection point designated for the recycling of electrical and electronic appliances. Separate collection and recycling of your waste at the time of disposal will contribute to conserving natural resources and guarantee recycling that respects the environment and human health. For further information concerning your nearest recycling centre, please contact your nearest local authority/town hall offices, your household waste collection company or the shop where you bought the product



This symbol on the device or its packaging means the use of a DC voltage.



Warning: If the charger is used with any other batteries or products whatsoever, there is a risk of an explosion. After use, the batteries must be disposed of at an appropriate recycling centre. They must not be thrown away to degrade in the environment. When batteries are replaced, the device must be correctly implemented.



Warning for Switzerland : the annex 4.10 of SR 814.013 Standard must be applied for batteries.

## 1. PRODUCT PRESENTATION

**NOTE IMPORTANTE :** The sigfox TEMP can only be started with a magnet.

Description:

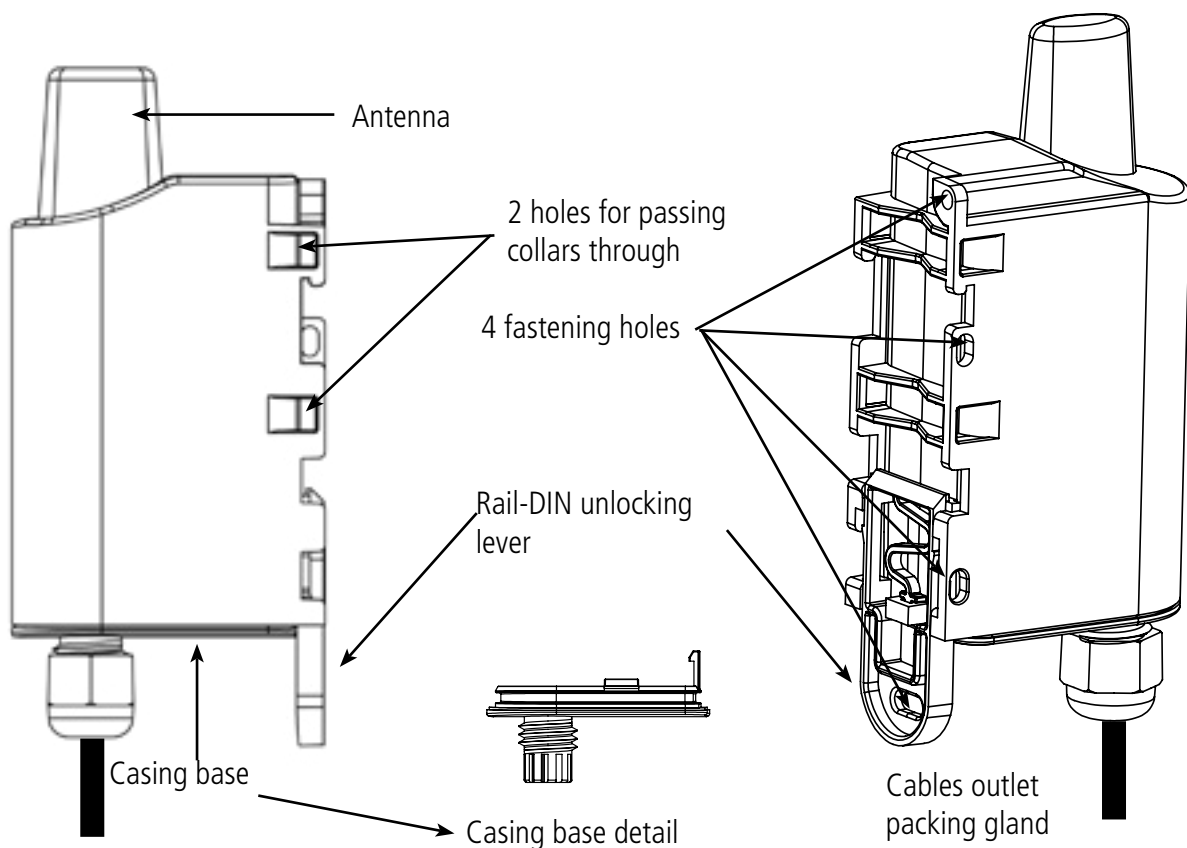
- The adeunis® sigfox TEMP is a ready-to-use radio device enabling temperatures to be measured and transmitted by wireless communication network.
- This product meets the needs of users who require to remotely monitor internal and external temperatures of storage rooms, meeting rooms, cold rooms, etc.
- The use of the sigfox protocol allows the user to integrate the sigfox TEMP into any network that is already deployed.
- The sigfox TEMP is fitted with internal and external probes.
- The product emits the data from the sensors either periodically or in an event-based way based on top or bottom thresholds.
- The configuration of the transmitter is accessible by the user via a micro-USB port, allowing in particular a choice of modes of transmission, periodicity or triggering thresholds.
- The sigfox TEMP is powered by a replaceable internal battery.

**IMPORTANT NOTE:** The sigfox TEMP is delivered with an ID+PAC SIGFOX information, allowing the user to visualize its product on the sigfox network provided that the user has signed a network access contract with SIGFOX or SNOs.

Composition of the package

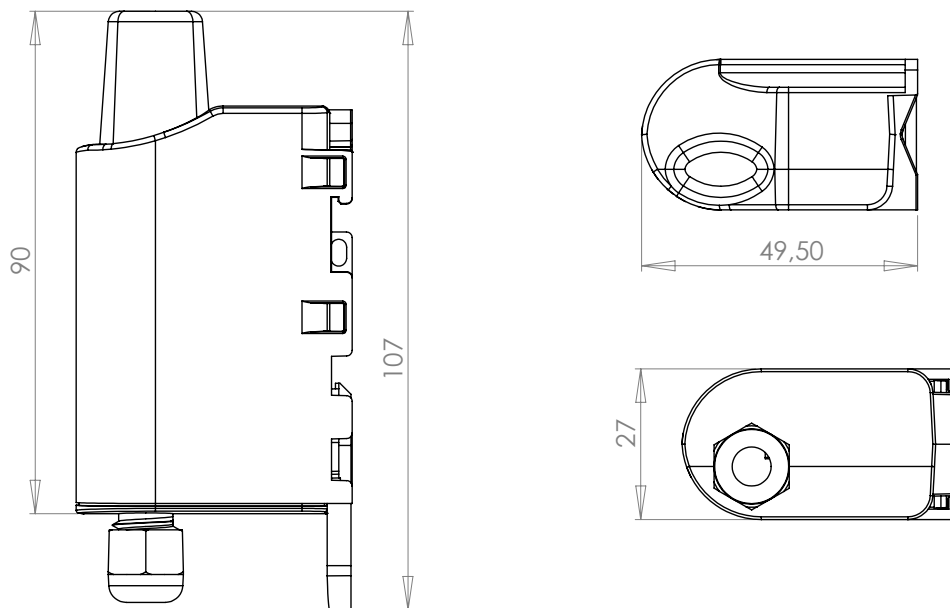
The product is supplied in a cardboard box containing the following items:  
top casing, electronic card, casing base plate  
cable gland, 3 gland seals, 2 CBLZ 2.2 x 19mm screws, 2 Fischer SX4 plugs

### 1.1. General description

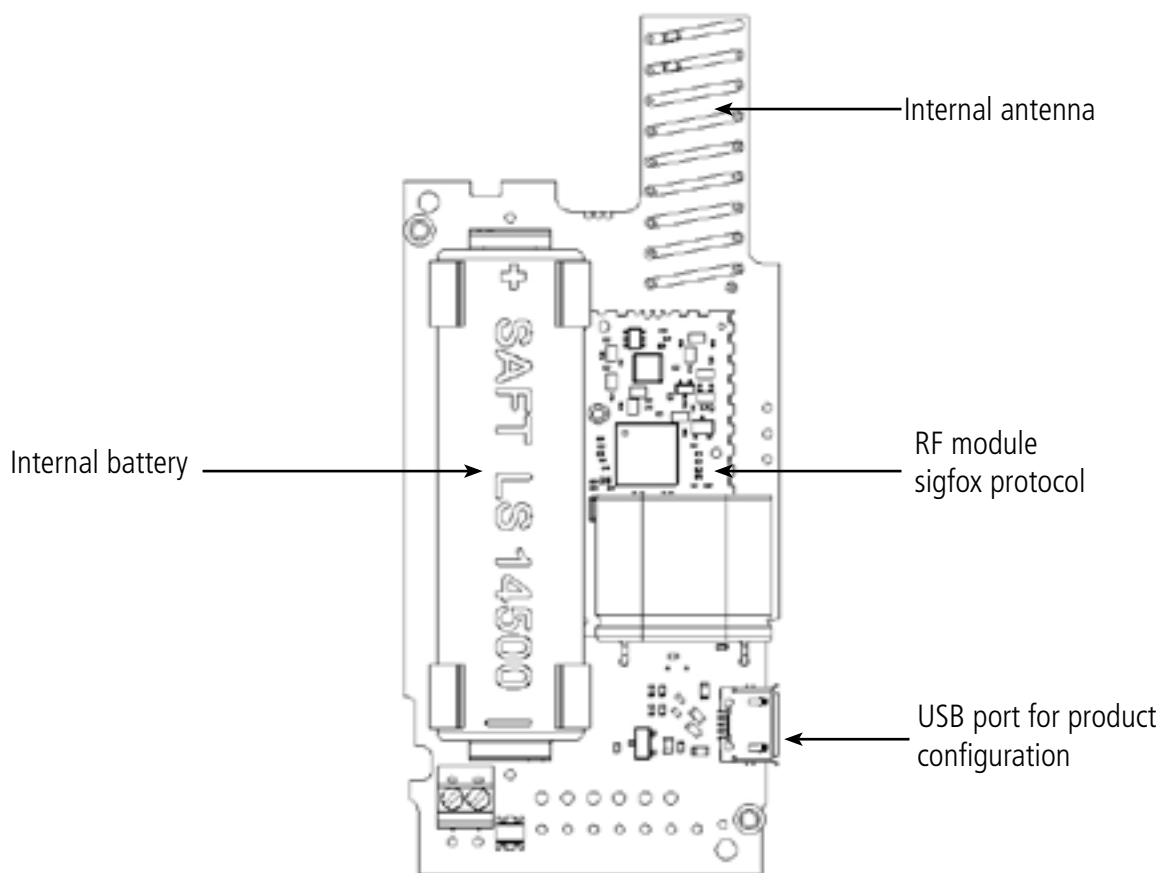


### 1.2. Dimensions

Values in millimetres



### 1.3. Electronic board



EN

## 1.4. Technical Specifications

### 1.4.1 General characteristics

Parameters	Value
Supply voltage	Nominal 3.6V
Maximum current	90mA
Power supply:	Removable battery version: SAFT LS14500
Working temperature	-25°C / +70°C
Dimensions:	105 x 50 x 27mm
Weight	130g
Casing	IP 67
Radio standards	EN 300-220, EN 301-489, EN 60950

### 1.4.2 Autonomy

Operating conditions:	Sending periodicity	Autonomy SF7
Product shelf life before use: Maximum 1 year.	140 frames/day	4 month
	100 frames/day	6 month
Calculations performed at a temperature of 20°C	50 frames/day	11 month
	20 frames/day	2.2 years
Without super-sampling factor in the period	10 frames/day	4.2 years
	2 frames/day	13.6 years

The above values are estimations based on certain conditions of use and environment. They do not represent a commitment on the part of adeunis®.

### 1.4.3 Sensor characteristics

Characteristics	
Internal sensor - temperature range	-30°C .. +70°C
Internal sensor - Inertia by 10°C steps	90 minutes
External sensor - temperature range	-55°C..+155°C
External sensor - Inertia by 10°C steps	15 minutes
External sensor - Cable length	2 meters
Resolution	0,1°C
Precision	+/- 0,1°C

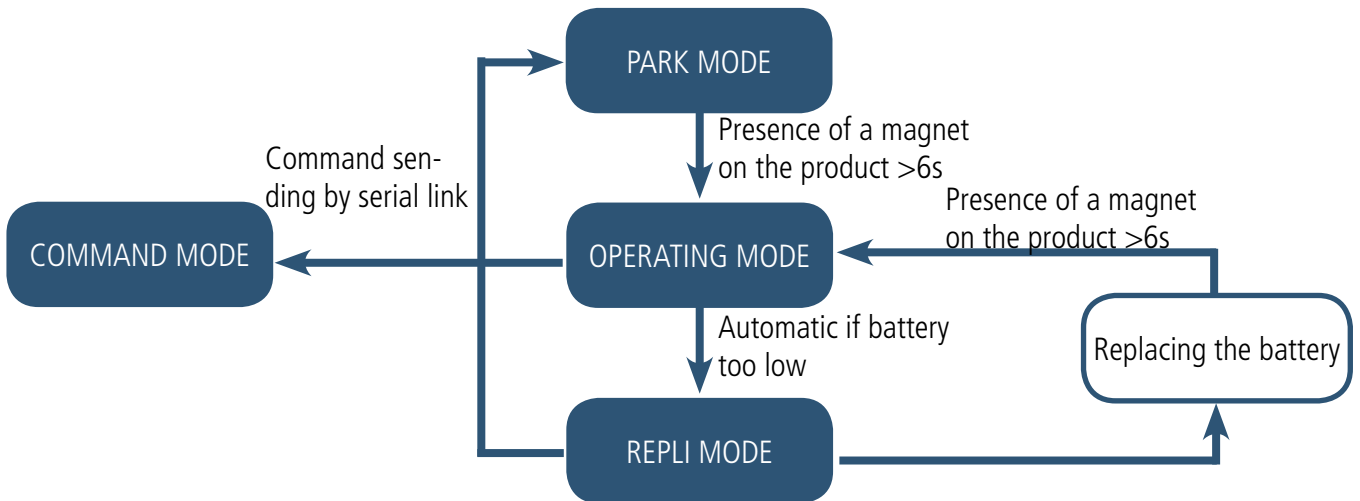


## 2. PRODUCT OPERATION

### 2.1. Global operation

**Important:** adeunis® use the most significant byte first format.

The product has several operating modes:



#### 2.1.1 PARK MODE

The product is delivered in PARK mode, it is in standby mode and its consumption is minimal. To switch the product out of the Park\* Mode pass a magnet across it for a duration higher than 6 seconds. The green LED illuminates to indicate the detection of the magnet and then flashes quickly during the product starting phase.

The device then sends its configuration and data frames (see paragraph 4.1).

#### 2.1.2 COMMAND MODE

This mode allows the user to configure the registers of the product.

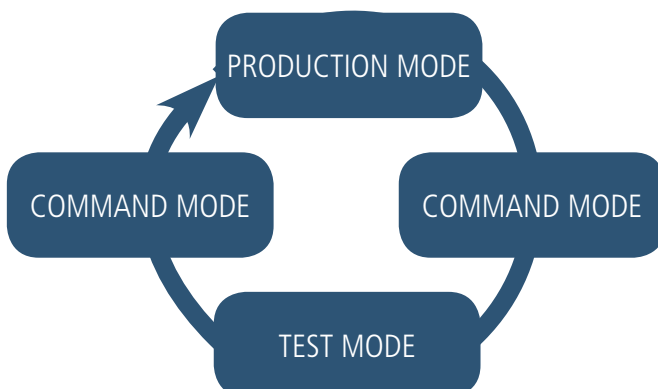
To enter this mode, connect a cable to the micro-USB port of the product and enter the command mode by an AT command (see paragraph 3).

#### 2.1.3 OPERATING MODE

There are two possible modes of operation:

- **TEST mode:**  
This mode allows the user to perform tests of the product more quickly by reducing the time scales of production mode and modifying the behaviour of the LEDs (see paragraph 2.2.5).
- **PRODUCTION mode:**  
This mode allows the user to operate the product in its final use. It should allow a maximum of autonomy to the product.

To switch from one mode to the other the user changes the value of a register



The return to the production mode is done by the ATO command or by disconnecting the USB cable

EN

### 2.1.4 REPLI mode

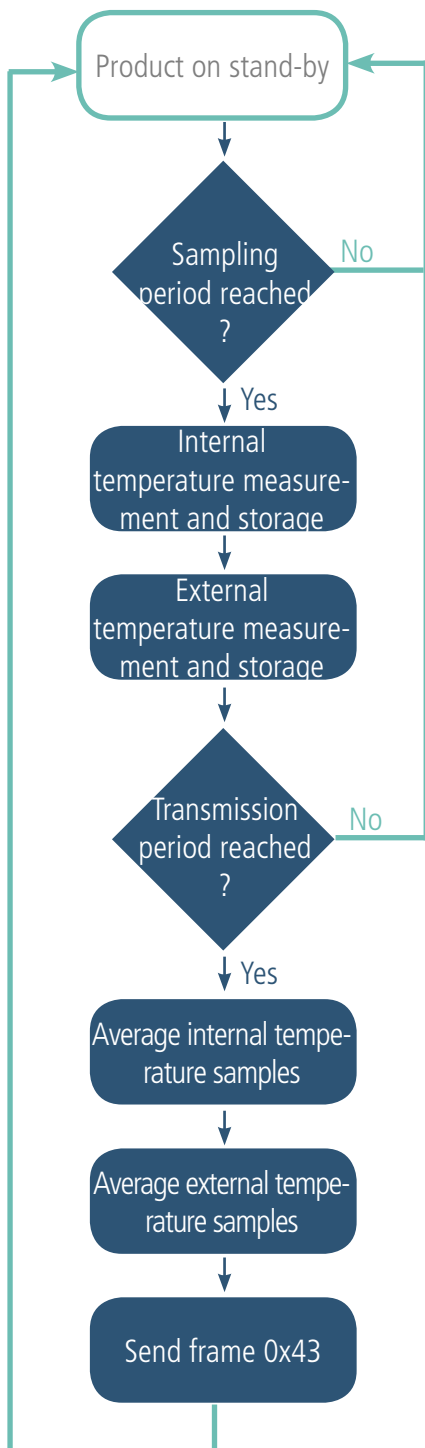
The product enters this very low consumption mode following the detection of a level of battery that is too low. In this mode the product wakes up every 5 seconds to make the red LED flash twice.

The replacement of the battery (if the product is a replaceable battery version) followed by the application of the magnet takes the product out of this mode to return it to the operating mode.

## 2.2. Application operation

### 2.2.1 Periodic transmission

The product allows the measurement and the periodic transmission of the values of the sensors according to the following diagram:



The product allows you to define a super-sampling to send, not an instantaneous value but, an averaged value at the time of the transmission period defined.

The settings associated with this mode of operation are:

- The transmission period (register 301).
- Potential user identifiers for the sensors (registers 320 and 322).
- The super-sampling factor (register 333).

A complete list of the registers can be found in paragraph 3.4.

E.g.:

Register	Value encoding	Value	Result
S301	Decimal	6	Periodic mode with a period of 6x10min = 60 minutes
S320	Hexadecimal	0xD0	Identifier of the internal sensor set to 0xD
S322	Hexadecimal	0x80	Identifier of the external sensor set to 0x8
S333	Decimal	4	The number of samples to be measured and stored between two transmissions is 4

In this example:

- The product transmits every hour (6x10min=60min)
- As the super-sampling factor is 4, there will be a measurement and a storage operation every 60/4=15 minutes
- The value sent will therefore be an average of 4 temperatures collected every 15 minutes

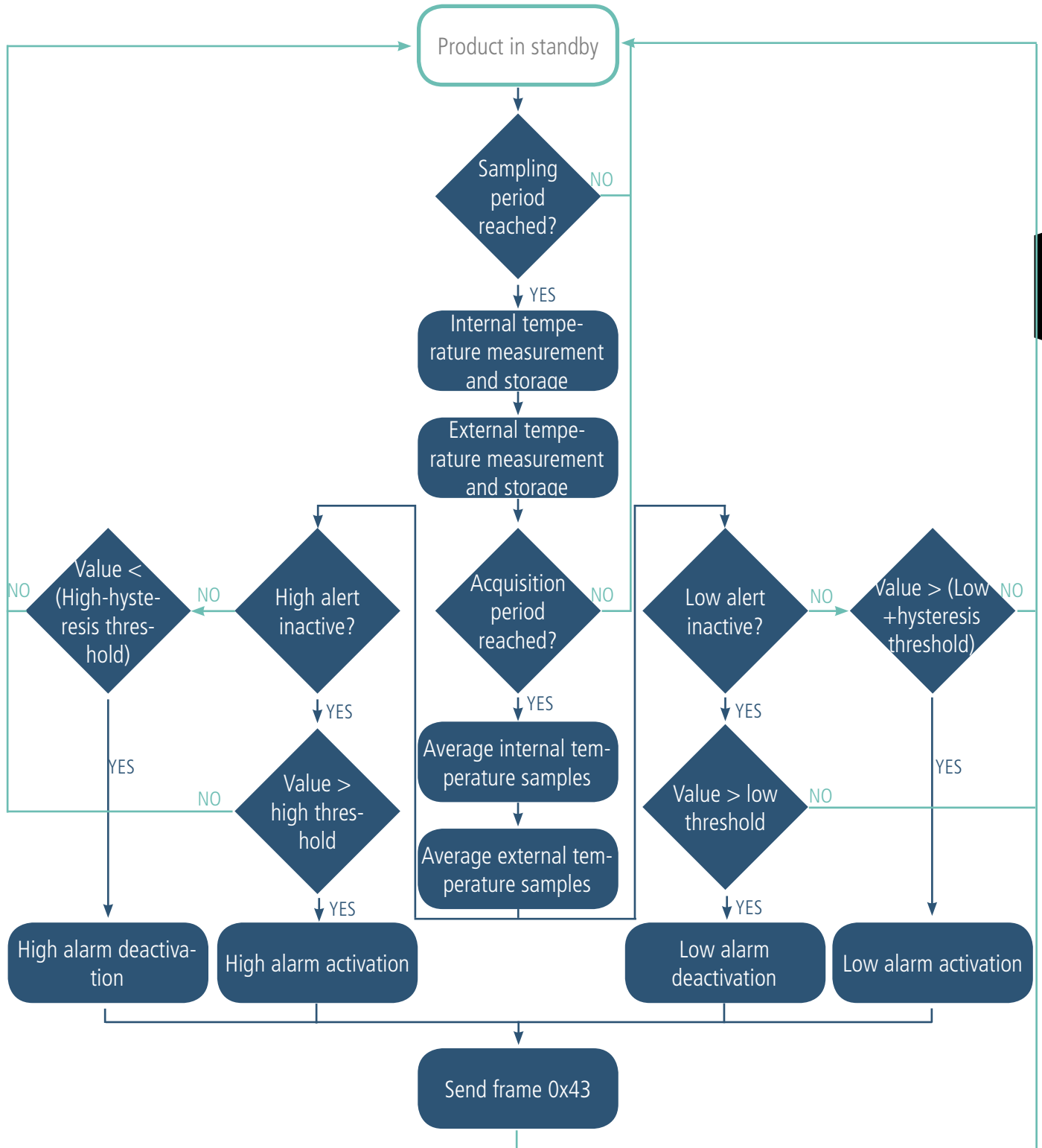
Caution: averaging can reduce the importance of some peaks (maximum values) if the temperature changes quickly.

Take care also over the values of the period and the super-sampling because they have an impact on the consumption of the product. In the extreme a 10 minute transmission periodicity and a factor of super-sampling of 10 leads to a measurement every minute.

EN

### 2.2.2 Transmission over threshold

The product allows the detection threshold overrun (upper and lower) for each sensor according to the following diagram:

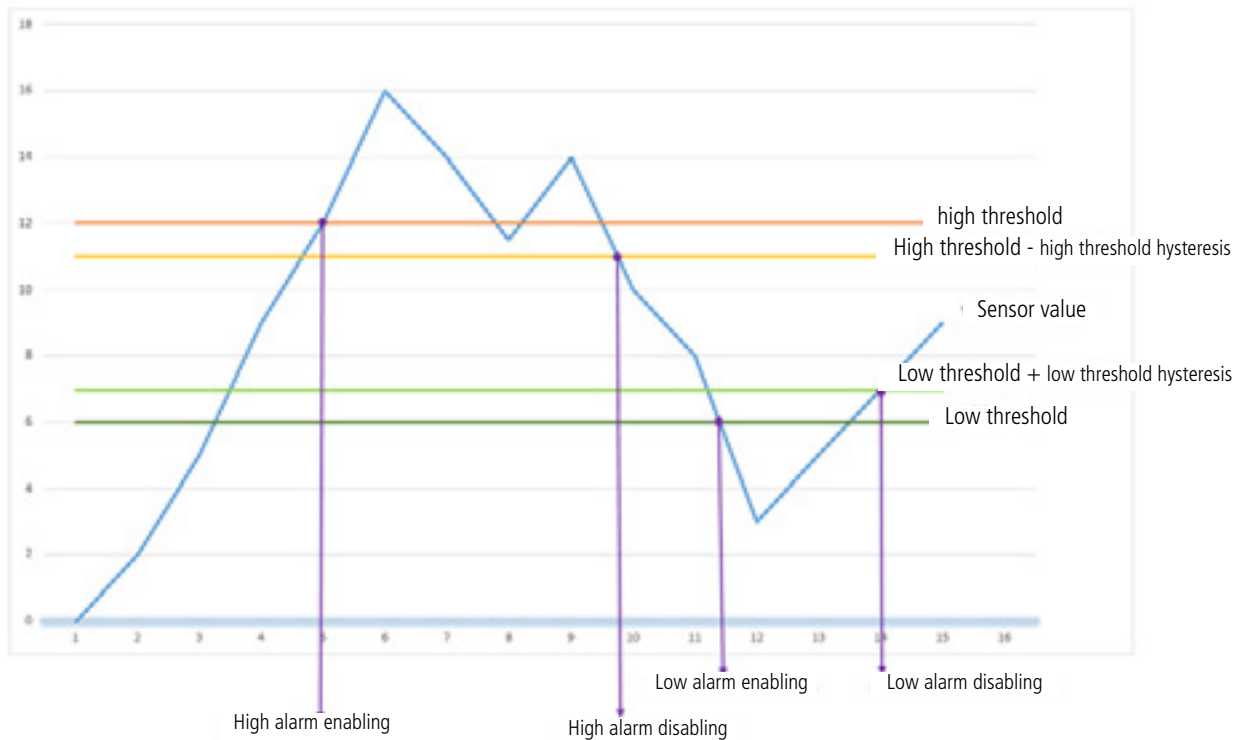


EN

All the beginning of the process follows the same principle as in periodic transmission except that the reference period is the acquisition period instead of the transmission period.

The product sends a frame of data at the threshold overrun and also during a return to normal.

## Explanation of thresholds and hysteresis:



The period of monitoring by the sensors is equal to the period of acquisition (register 332) divided by the super-sampling factor (register 333).

The settings associated with this mode of operation are:

- The transmission periodicity (zero in this usage situation) (register 301)
- Potential user identifiers for the sensors (registers 320 and 322).
- The configuration of the events (registers 321 and 323).
- The high alarm threshold for the internal sensor (register 324).
- The high alarm hysteresis for the internal sensor (register 325).
- The low alarm threshold for the internal sensor (register 326).
- The low alarm hysteresis for the internal sensor (register 327).
- The high alarm threshold for the external sensor (register 328).
- The high alarm hysteresis for the external sensor (register 329).
- The low alarm threshold for the external sensor (register 330).
- The low alarm hysteresis for the external sensor (register 331).
- The acquisition period (register 332).
- The super-sampling factor (register 333).

A complete list of the registers can be found in paragraph 3.4.

E.g.:

Registre	Codage de la valeur	Valeur	Résultat
S301	Décimal	0	Event mode
S320	Hexadécimal	0xD0	Identifier of the internal sensor set to 0xD
S322	Hexadécimal	0x80	Identifier of the external sensor set to 0x8
S321	Hexadécimal	0x03	For the internal sensor: Detection of high and low thresholds
S323	Hexadécimal	0x02	For the external sensor: Detection of high thresholds only
S324	Décimal	300	The value of the high threshold of the internal sensor is: $300/10=30^{\circ}\text{C}$
S325	Décimal	10	The value of the hysteresis of the high threshold of the internal sensor is: $10/10=1^{\circ}\text{C}$
S326	Décimal	50	The value of the low threshold of the internal sensor is: $50/10=5^{\circ}\text{C}$
S327	Décimal	5	The value of the hysteresis of the low threshold of the internal sensor is: $5/10=0.5^{\circ}\text{C}$
S328	Décimal	400	The value of the high threshold of the external sensor is: $400/10=40^{\circ}\text{C}$
S329	Décimal	20	The value of the hysteresis of the high threshold of the external sensor is: $20/10=2^{\circ}\text{C}$
S330	Décimal	-300	The value of the low threshold of the external sensor is: $-300/10=-30^{\circ}\text{C}$
S331	Décimal	10	The value of the hysteresis of the low threshold of the external sensor is: $10/10=1^{\circ}\text{C}$
S332	Décimal	12	The acquisition period is 12 minutes
S333	Décimal	6	The number of samples to be measured and stored between two transmissions is 6

In this example:

- The product compares the measurements every 12 minutes and transmits if necessary
- As the super-sampling factor is 6, there will be a measurement and a storage operation every  $12/6=2$  minutes
- The value sent will therefore be an average of 6 temperatures collected every 2 minutes

Caution: averaging can reduce the importance of some peaks (maximum values) if the temperature changes quickly.

Take care also over the values of the period and the super-sampling because they have an impact on the consumption of the product. In the extreme an acquisition period of 1 minute and a super-sampling factor of 10 produces a measurement every 6 seconds.

### 2.2.3 Transmission of a daily Keep Alive frame

In the event (threshold) mode only, it is possible that the product would never send data frames. So to be sure that it is working properly a Keep Alive frame is transmitted regularly according to the following diagram:

In periodic mode (register 301 different from 0), there is no Keep Alive frame transmission.

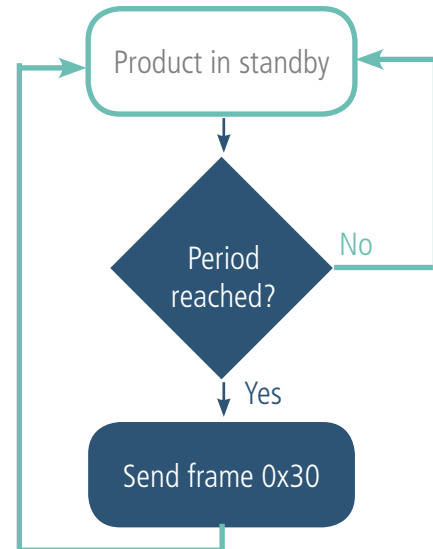
The settings associated with this mode of operation are:

- The setting of the period of transmission of the Keep Alive frame (once per hour to once per day) (register 300).

A complete list of the registers can be found in paragraph 3.4.

E.g.:

register	Value encoding	Value	Result
S300	Decimal	72	The Keep Alive frame is sent every: 72x10=720min i.e. 12h (or twice per day)



### 2.2.4 TEST mode

This mode allows the user to perform tests of the product more quickly by reducing the time scales of the production mode and modifying the behaviour of the LEDs.

It is obtained by positioning register S306 at the value 2 in the COMMAND mode. Once out of the command mode, the product returns to the previously defined application behaviour but with the following changes:

- register S300: the periodicity of the Keep Alive is expressed in groups of twenty seconds instead of tens of minutes. Hence in test mode when register 300 = 144, the Keep Alive is no longer sent every 144x10min=1440 minutes or 24h but every 144x20s=2880 seconds or 48 minutes.
- register S301: the periodicity of the sending of data (periodic mode) is expressed in groups of twenty seconds instead of tens of minutes. Hence in test mode when register 301 = 1, the Keep Alive frame is no longer sent every 10min but every 20 seconds.
- register S332: the periodicity of the data acquisition (event mode) is expressed in tens of seconds instead of minutes. Hence in test mode when register 332 = 1, the Keep Alive frame is no longer sent every minute but every 10 seconds.
- The LEDs also have a different behaviour, allowing a visual feedback to the user in the event of transmission and reception of frames (see paragraph 2.3 for more details).

A complete list of the registers can be found in paragraph 3.4.

E.g.:

Register	Coding the value	Value	Result
S306	Decimal	2	The product is in TEST mode
S300	Decimal	72	The Keep Alive frame is sent every: 72x20=1440s i.e. 24 minutes
S301	Decimal	6	Periodic mode with a period of 6x20 = 120s i.e. 2 minutes
S332	Decimal	10	In event mode the acquisition period is: 10x10=100 seconds

### 2.3. Operation of the LEDs

Mode	LED red state	LED green state
Transmission of frame (TEST mode only)		ON during the transmission cycle
Reception of frame (TEST mode only)	ON during the reception of a downlink frame	
Product in Park mode	OFF	OFF
Magnet detection process (1 to 6 seconds)	OFF	ON from detection of the magnet up to a maximum of 1 second
Product start (after detection of the magnet)	OFF	Rapid flashing 6 cycles, 100 ms ON / 100 ms OFF
Switching to the Command mode	Continuously lit	Continuously lit
Battery level low	Flashing (0.5s ON every 60s)	
Product faulty (return to factory)	Fixed ON	
Product in production mode (TEST mode only)	50ms ON / 50 s OFF	50ms ON / 50 s OFF (just before the red LED)
Product in REPLI mode	Flashing (100ms ON / 100ms OFF) x 2 every 5s	

EN

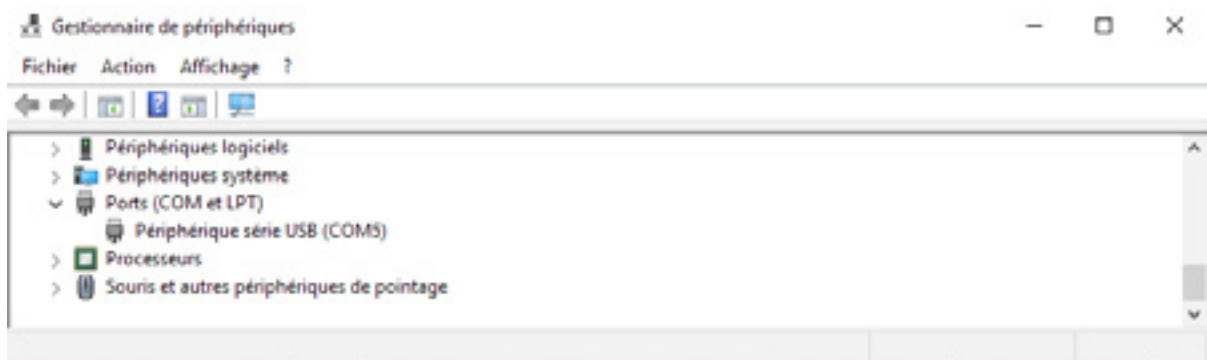
### 3. DEVICE CONFIGURATION

The device can be configured using the USB connector. This connection allows you to communicate with the device via a virtual com port and to transmit AT commands in order to modify the parameters of the device.

WARNING : the USB connection does not supply power to the product, it induces a consumption of the product as long as the one is connected. It is therefore important not to leave the product connected too long.

#### 3.1. Connecting the device to a computer

Connect the product to the USB input of a computer. The product has a Type B micro USB connector. During connection, the device must be recognised by the computer as a Virtual Com Port (VCP) device.



Using Windows: Verification that the device has been recognised to be functioning properly can be obtained by consulting the device manager. You should see the USB series device with a corresponding COM port number appear during connection.

If you are not able to see a device of this type, you must install the USB driver for this device, available to download from our website: <https://www.adeunis.com/produit/temp-2/>

Select:

- Driver USB-STM32\_x64, if your computer is a 64 bits system
- Driver USB-STM32, if your computer is a 32 bits system



### 3.2. Command mode

Use a COM port terminal in order to communicate with the device. We use the HERCULES COM port soft terminal available to download for free by clicking on the following link: [http://www.hw-group.com/devices/hercules/index\\_en.html](http://www.hw-group.com/devices/hercules/index_en.html)

- With Hercules, select the "Serial" tab, then configure the serial port with the following serial parameters:

Parameters	Value
Rate	115 200 bps
Parity	None
Data	8
Stop Bit	1

- Select the serial port on which the device has been created with Windows (Name).
- Click on the "Open" button to open the serial port.

**NOTE INFORMATION** :If the com port has been opened correctly, Hercules will display the message "Serial COM3 port opened". Alternatively, "Serial port com opening error" will be displayed, meaning either that the com port is already open for another application, or it



does not exist.

You must send a specific frame in order to move the device to configuration mode. Frame expressed in hexadecimals: 0x2B 0x2B 0x2B or « +++ ».

For Hercules, this frame must be entered in one of the 3 lines available at the bottom. The hexadecimal format must be expressed using a "\$" in this program, which gives us the following frame: \$2B\$2B\$2B.

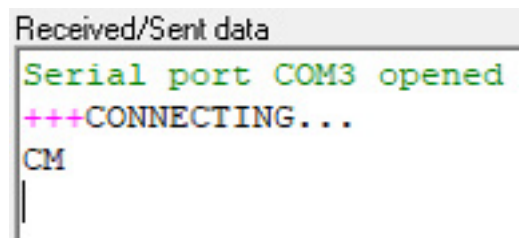


Send the transition frame in command mode in order to switch the device to configuration mode by clicking on the SEND button. After a few seconds, You must see the 2 LEDs light up permanently.



On the com port terminal, you should also have "CM" feedback for Command Mode.

Sending a character on Hercules is displayed in magenta and receiving a character is displayed in black. If you do not see sending characters, this is probably because ECHO is not active on this program. To activate the option in the accessible menu, right click in the viewing window.



EN

### 3.3. AT commands

A command starts with 2 ASCII characters: "AT", followed by one or more characters and data (see the list below for the syntax of AT commands available on the modem).

Each command must finish with a "CR" or "CR" "LF" – both are acceptable.

(CR indicates: Carriage Return, LF indicates: Line Feed)

Once the command has been received, the modem will feedback:

<cr><lf> "Data" for ATS type playback control <n> ?, AT/S or AT/V

"O" <cr><lf>, for any other command when this has been accepted.

"E" <cr><lf>, if it refuses the command due to a syntax error, unknown command, unknown range, invalid parameter, etc.

"CM" <cr><lf>, if it accepts the input in command mode

Table of AT commands:

Command	Description	Reply example
+++	Input request in command mode	CONNECTING... <cr><lf> CM<cr><lf>
ATPIN <PIN>	Gives access to AT commands if register S304 is different of 0	
AT/V	Feeds back the version of the APPLICATIF and RTU software	APP_8230EAA_PRG1706_V01.02.02:RTU_RTU_WM-BUS_868_PRG_1601_V00.00.03 Or APP_8181AAA_PRG1701_V01.00.02:RTU_8120AAB_PRG_1701_V01.00.01
AT/N	Feeds back the type of network	"LoRa" or "SIGFOX" or « WMBUS »
ATS<n>?	Feeds back the content of the n range	Sn=y where y represents the content of the n range
AT/S	Edits the content of all of the user ranges in the form of a list.	/
ATS<n>=<m>	Transfers the m value to the n range	«O»<cr><lf> if Ok, «E»<cr><lf> if error, «W»<cr><lf> if coherency error
AT&W	Saves the current configuration to non-volatile memory.	«O»<cr><lf>, «W»<cr><lf> if coherency error
ATO	Exit command mode	«O»<cr><lf>, «W»<cr><lf> if coherency error
ATT63 PROVIDER	Unblock the operating range	«O»<cr><lf>

Example of a set of commands and corresponding responses that can be seen on the terminal:

Syntax of the order	Description	Response Syntax to Next Line
+++	Input request in command mode	CONNECTING... CM
ATS202=1	Changing the number of repetitions	E -> This command is not validated (register no unlocked)
ATT63 PROVIDER	Unblock the operating range	O
ATS202=1	Changing the number of repetitions	O
ATS202?	Feeds back the value of the S202 range	S202=1
AT&W	Memory request for the state range	O
ATO	Output request in command mode	O

Interpreting the previous example: the user wanted to modify the number of repetition after having made an unauthorised command (answer E), and the ranges were unblocked in order to modify the range. The range S202 was verified and the parameters were saved before exiting. When exiting command mode, the device will start a new cycle of emission.

### 3.4. Description of the registers

On switching on the product works according to the last saved configuration (Factory Configuration if it is the first start, or if this configuration has not been changed). Commands such as Modification TTY<n>=<M> or ATR allow you to change the content of the registers: <n> representing the number of the register and <m> the value to be assigned. This latter is either a decimal value or a hexadecimal value consistent with the «encoding» column of the tables below.

Examples:

- ATS300=6 assigns the decimal value 6 in register 300
- ATS320=2 assigns the hexadecimal value 0x02 in register 320

It is imperative to save the parameters with the command AT&W before exiting the Command mode otherwise all changes will be lost.

#### 3.4.1 Function registers

The list of registers below allows you to change the behaviour of the product application.

Register	Size (bytes)	Description	Coding	Details
300	1	Transmission period of the Keep Alive frame	Decimal	Default: 144 Min/max: 1 à 255 Unit: x 10min if S306=1 x 20s if S306=2
301	1	Transmission period of data sensors	Decimal	Default: 1 Min/max: 0 à 255 Unit: x 10min if S306=1 x 20s if S306=2  The value 0 means no periodic sending, therefore event operation
304	2	PIN code	Decimal	Default : 0 (disabled) Min/max : 0 to 9999  PIN code used with ATPIN command. Value 0 disables the PIN code.  IMPORTANT: The product does not have a mechanism to unlock the PIN code if it is activated and the code is forgotten.
306	1	Global operation	Decimal	Default: 0 Allows the product to be switched into one of the following modes: <ul style="list-style-type: none"> <li>• 0: PARK mode</li> <li>• 1: Production mode</li> <li>• 2: TEST mode</li> <li>• 3: REPLI mode</li> </ul>
307	.2	Number of downling frame per day	Decimal	Default: 0 Min/Max: 0 to 4 Unit: none See detail paragraph 4.2
320	1	Configuration of the internal sensor	Hexadecimal	Default: 0x00  Bits 0 to 3: Reserved Bits 4 to 7: Identifier (free to use)

321	1	Configuring the event behaviour of the internal sensor	Hexadecimal	Default 0x03 Bits 0 to 1: Threshold triggering <ul style="list-style-type: none"> <li>• 0 = None</li> <li>• 1 = Low only</li> <li>• 2 = High only</li> <li>• 3 = Low and High</li> </ul> Bits 2 to 7: Reserved
322	1	Configuration of the external sensor	Hexadecimal	See details of register 320
323	1	Configuring the event behaviour of the external sensor	Hexadecimal	See details of register 321
324	4	High threshold value of the internal sensor	Decimal	Default: 300 Min/max: -550 to 1200 (signed value) Units: tenth of °C
325	1	Value of the high threshold hysteresis of the internal sensor:	Decimal	Default: 10 Min/max: 0 to 255 (Unsigned value) Unit: tenth of °C
326	4	Low threshold value of the internal sensor	Decimal	Défaut: 300 Min/max: -550 à 1200 (Unsigned value) Unit: tenth of °C
327	1	Value of the low threshold hysteresis of the internal sensor	Decimal	Default: 10 Min/max: 0 à 255 (Unsigned value) Unit: tenth of °C
328	4	High threshold value of the external sensor	Decimal	Dfaut: 300 Min/max: -550 à 1200 (Unsigned value) Unit: tenth of °C
329	1	Value of the high threshold hysteresis of the iexternal sensor:	Decimal	Default: 10 Min/max: 0 to 255 (Unsigned value) Unit: tenth of °C
330	4	Low threshold value of the external sensor	Decimal	Default: 300 Min/max: -550 à 1200 (Unsigned value) Unit: tenth of °C
331	1	Value of the low threshold hysteresis of the exterbal sensor	Decimal	Default: 10 Min/max: 0 à 255 (Unsigned value) Unit: tenth of °C
332	1	Acquisition period	Decimal	Default: 10 Min/max : 1 à 255 Unité: x 1minute if S306=1 x 10 secondes if S306=2
333	1	Super-sampling factor	Decimal	Default: 5 Min/max: 1 à 10 Unit: aucune

A consistency check will be performed at the time of the registration of the settings via the AT&W command. If one of the following conditions is verified, the command will return «W»:

- Period of transmission = 0 (register 301) and no active threshold (registers 321 and 323)
- Two active thresholds (registers 321 and 323), and the value of the high threshold is less than the value of the low threshold.

### 3.4.2 Network registers

The list of registers below allows you to change the behaviour of the product application. This list is accessible in Provider mode following execution of the ATT63 Provider command.

These registers must be handled with caution because they could cause problems of communication or of non-compliance with the legislation in force.

Register	Description	Coding	Details
202	Number of repetitions in the case of a uplink frame associated with a downlink frame	Decimal	Default: 2 Min/max: 0 to 2 Unit: none  <b>IMPORTANT:</b> This number of repetitions only concerns the uplink frames after which the product will open a listening window for a downlink frame.
317	Enabling the respect of the Duty Cycle	Decimal	Default : 1 (enabled) Min/max : 0 (disabled) à 1 (enabled) Unit: none  <b>WARNING :</b> Deactivation of the Duty Cycle may result in a violation of the conditions of use of the frequency band, depending on the use of the product, thus violating the regulations in force. In the case of disabling the Duty Cycle, the responsibility is transferred to the user.

EN

## 4. DESCRIPTION OF THE FRAMES

### 4.1. Uplink frame

All of the uplink frames of the product to the network (uplink) always have a size of 11 bytes.

#### 4.1.1 Fixed bytes

The first two bytes of the frame are systematically dedicated to indicate the frame code and the status as presented below:

0	1	2	3	4	5	6	7	8	9	10
Code	Statut	PAYLOAD								

##### 4.1.1.01 Byte code

This byte contains the code associated with the frame to facilitate its decoding by the data system.

##### 4.1.1.02 Status Byte

The status byte is broken down in the following way:

Alarm Status	Bit 7	Bit 6	Bit 5	Bit 4	Bit 3	Bit 2	Bit 1	Bit 0
	Frame Counter			Reserved	Reserved	HW	Low Bat	Config
No Error	0x00 to 0x07			X	X	0	0	0
Configuration done				X	X	0	0	1
Low bat				X	X	0	1	0
HW Error				X	X	1	0	0

Details of the fields:

- Frame counter: Frame counter, it increments at each transmission and allows the user to see quickly if a frame has been lost. It counts from 0 to 7 before looping back.
- HW: This bit is set to 1 when a hardware error has occurred, for example a writing problem in the EEPROM, a reading problem on the ADC, etc. The product must be returned to the service dept.
- Low Bat: bit at 1 if the battery voltage is less than 2.5V, otherwise 0. This information remains permanent.
- Config: bit at 1 if a configuration was carried out during the last downlink frame, otherwise 0. This bit returns to 0 as from the next frame.

E.g.:

A value of the status byte equal to 0xA2 (= 10100010 in binary) gives:

- Bit 7 at 5 = 101 = 0x05 i.e. a frame counter at 5
- Bit 4 at 0 = 00010 in binary i.e. a low battery alarm

#### 4.1.2 Frames of information on the product configuration

During the passage into operation mode (from the Park or Command Mode), the following frames (0x10 to 0x12) representing the application configuration of the product are transmitted:

0	1	2	3	4	5	6	7	8	9	10
Code	Status	PAYLOAD								
0x10	Cf Status	S300	S301	S320	S321	S322	S323	S306	Type Ext	S332
0x10	0xA2	0x48	0x00	0xD0	0x03	0x80	0x02	0x01	0x02	0x0A

Description of the frame:

- Byte 2: register 300, periodicity of the Keep Alive frame, expressed in tens of minutes

- Byte 3: register 301, periodicity of transmission (periodic mode), expressed in tens of minutes
- Byte 4: register 320, configuration of the internal sensor
- Byte 5: register 321, configuration of the events of the internal sensor
- Byte 6: register 322, configuration of the external sensor
- Byte 7: register 323, configuration of the events of the external sensor
- Byte 8: register 306, product mode (Park, Standard (production), Test or REPLI)
- Byte 9: type of external sensor:
  - o 1 = disabled
  - o 1 = unknown
  - o 2 = FANB57863-400-1
- Byte 10: register 332, periodicity of the acquisition, expressed in minutes

In the example in grey this gives:

- Byte 2=0x48: register 300, Keep Alive frame transmitted every 12 hours
- Byte 3=0x00: register 301, event mode
- Byte 4=0xD0: Registry 320, identifier of the internal sensor given by the user is equal to 0xD
- Byte 5=0x03: Registry 321: detection of high and low thresholds of the internal sensor
- Byte 6=0x80: Registry 322, identifier of the external sensor given by the user is equal to 0x8
- Byte 7=0x02: Registry 323: detection of high and low thresholds of the external sensor
- Byte 8=0x01: register 306, Production mode in progress
- Byte 9=0x02: The type of the external sensor is FANB57863-400-1
- Octet 10=0x0A: register 332, periodicity of acquisition is 10 minutes

0	1	2 to 3	4	5 to 6	7	8	9	10
Code	Status	PAYLOAD						
0x11	Cf Status	S324	S325	S326	S327	S333	X	X
0x11	0xA2	0x012C	0x0A	0x0032	0x05	0x06		

Description of the frame:

- Bytes 2 to 3: Registry 324, high threshold of the internal sensor, most significant byte first
- Byte 4: register 325, hysteresis of the high threshold of the internal sensor
- Bytes 5 to 6: Registry 326, low threshold of the internal sensor, most significant byte first
- Byte 7: register 327, hysteresis of the low threshold of the internal sensor
- Byte 8: register 333, super-sampling factor

In the example in grey this gives:

- Bytes 2 to 3=0x012C: register 324, the value of the high threshold of the internal sensor is:  $300/10=30^{\circ}\text{C}$
- Bytes 2 to 4=0x0A: register 325, the value of the hysteresis of the high threshold of the internal sensor is:  $10/10=1^{\circ}\text{C}$
- Bytes 5 to 6=x0032: register 326, the value of the high threshold of the internal sensor is:  $50/10=5^{\circ}\text{C}$
- Bytes 2 to 7=0x05: register 327, the value of the hysteresis of the low threshold of the internal sensor is:  $5/10=0.5^{\circ}\text{C}$
- Byte 8=0x06: register 333, the super-sampling factor = 6

0	1	2 to 3	4	5 to 6	7	8	9	10
Code	Status	PAYLOAD						
0x12	Cf Status	S328	S329	S330	S331	X	X	X
0x12	0xA2	0x0190	0x14	0xFED4	0x05			

Description of the frame:

- Bytes 2 to 3: Registry 328, high threshold of the external sensor, most significant byte first
- Byte 4: register 329, hysteresis of the high threshold of the external sensor
- Bytes 5 to 6: Registry 330, low threshold of the external sensor, most significant byte first
- Byte 7: register 331, hysteresis of the low threshold of the external sensor



In the example in grey this gives:

- Bytes 2 to 3=0x0190: register 328, the value of the high threshold of the external sensor is:  $400/10=40^{\circ}\text{C}$
- Byte 4=0x14: register 329, register 329, the value of the hysteresis of the high threshold of the external sensor is:  $20/10=2^{\circ}\text{C}$
- Bytes 5 to 6=0xFED4: register 330, the register being signed the hexadecimal value 0xFED4 = -300. Hence the value of the low threshold of the external sensor is:  $-300/10=-30^{\circ}\text{C}$
- Byte 7=0x05: register 331, the value of the hysteresis of the low threshold of the external sensor is:  $5/10=0.5^{\circ}\text{C}$

#### 4.1.3 Frame of information on the network configuration

During the passage into operation mode (from the Park or Command Mode), the following frame (0x20) representing the network configuration of the product is transmitted:

0	1	2	3	4	5	6	7	8	9	10
Code	Status	PAYLOAD								
0x20	Cf Status	S202	X	X	X	X	X	X	X	X
0x20	0xA2	0x02								

Description of the frame:

- Byte 2 : register 320, number of repetition

In the example in grey this gives:

- Byte 2=0x02: the number of repetition will be 2

#### 4.1.4 Keep Alive frame

This frame (0x30) is transmitted only in the event mode at the frequency defined by register 300. It contains the same fields as the data frame (0x43):

0	1	2	3	4	5	6	7	8	9	10
Code	Status	PAYLOAD								
0x30	Cf Status	internal sensor identifier	Value read on the internal sensor	external sensor identifier	Value read on the internal sensor					X
0x30	0xA2	0xD1	0x015E	0x82	0xFF06					

Description of the frame:

- Byte 2:
  - o Bits 0 to 3:
    - 0: unknown/absent/error
    - 1: CTN internal sensor B57863S0321F040
  - o Bits 4 to 7: The user identifier defined in register 320
- Bytes 3 to 4: Value measured on the internal sensor
  - Signed value on 16 bits,
  - Expressed in tenths of degrees,
  - Most significant byte first
  - The special value 0x8000, equivalent to  $-3276, 8^{\circ}\text{C}$  is returned in the event of a fault in the sensor.
- Byte 5:
  - o Bits 0 to 3:
    - 0: unknown/absent/error
    - 1: unknown
    - 2: CTN external sensor FANB57863-400-1
  - o Bits 4 to 7: The user identifier defined in register 322



- Bytes 6 to 7: Value measured on the internal sensor
  - Signed value on 16 bits,
  - Expressed in tenths of degrees,
  - Most significant byte first
  - The special value 0x8000, equivalent to -3276, 8°C is returned in the event of a fault in the sensor.

In the example in grey this gives:

- Byte 2=0xD1:
  - o Bits 0 to 3 = 0x1: The internal sensor is present
  - o Bits 4 à 7 = 0xD: the identifier of the internal sensor defined by the user is equal to 0xD
- Bytes 3 to 4=0x015E: The value measured on the internal sensor is 350/10=35°C
- Byte 5=0x82:
  - o Bits 0 to 3 = 0x2: The external sensor is of the type external CTN sensor FANB57863-400-1
  - o Bits 4 to 7 = 0x8: the identifier of the internal sensor defined by the user is equal to 0x8
- Bytes 6 to 7=0xFF06: as this field is signed the hexadecimal value 0xFF06 = -250. Hence the value measured on the external sensor is -250/10=-25°C

#### 4.1.5 Reply frame to a register value request in a downlink frame

Following reception of a downlink frame with the code 0x40, the frame 0x31 is transmitted. It contains all the values of the registers requested in the downlink frame 0x40.

- Frame (0x40) sent to the product (downlink) :

0	1	2	3	4	5	...	7
Code	Status	PAYLOAD					
0x40	CONFID1	CONFID2	CONFID3	X	X	X	CONFID8

The CONFIDX (8bits) fields represent the indices of the registers to be sent. The corresponding register is 300 + CONFIDX value.

- Response frame (0x31) from the product:

0	1	2	3	4	5	...	11
Code	PAYLOAD	PAYLOAD					
0x31	Status	VALUE1	VALUE1	VALUE2	VALUE3	VALUE3	X

In this example: CONFID1 is a 2-byte register, CONFID2 a 1-byte register and CONFID3 a 2-byte register. If an error is detected in the request, the returned 0x31 frame will be empty.

#### 4.1.6 Data Frame

This frame (0x43) contains the values measured on the different sensors.

0	1	2	3	4	5	6	7	8	9	10
Code	Status	PAYLOAD								
0x43	Cf Status	internal sensor identifier	Value read on the internal sensor	External sensor identifier	Value read on the internal sensor					X
0x43	0xA2	0xD1	0x015E	0x82	0xFF06					



## Description of the frame:

- Byte 2:
  - o Bits 0 to 3:
    - 0: unknown/absent/error
    - 1: CTN internal sensor B57863S0321F040
  - o Bits 4 to 7: The user identifier defined in register 320
- Bytes 3 to 4: Value measured on the internal sensor
  - Signed value on 16 bits,
  - Expressed in tenths of degrees,
  - Most significant byte first
  - The special value 0x8000, equivalent to -3276,8°C is returned in the event of a fault in the sensor.
- Byte 5:
  - o Bits 0 to 3:
    - 0: unknown/absent/error
    - 1: unknown
    - 2: CTN external sensor FANB57863-400-1
  - o Bits 4 to 7: The user identifier defined in register 322
- Bytes 6 to 7: Value measured on the internal sensor
  - Signed value on 16 bits,
  - Expressed in tenths of degrees,
  - Most significant byte first
  - The special value 0x8000, equivalent to -3276,8°C is returned in the event of a fault in the sensor.

## In the example in grey this gives:

- Byte 2=0xD1:
  - o Bits 0 to 3 = 0x1: The internal sensor is present
- o Bits 4 to 7 = 0xD: the identifier of the internal sensor defined by the user is equal to 0xD
- Bytes 3 to 4=0x015E: The value measured on the internal sensor is 350/10=35°C
- Byte 5=0x82:
  - o Bits 0 to 3 = 0x2: The external sensor is of the type external CTN sensor FANB57863-400-1
  - o Bits 4 to 7 = 0x8: the identifier of the internal sensor defined by the user is equal to 0x8
- Bytes 6 to 7=0xFF06: as this field is signed the hexadecimal value 0xFF06 = -250. Hence the value measured on the external sensor is -250/10=-25°C

#### 4.1.7 Summary of the conditions of the transmission of the uplink frames

The table below summarizes the conditions of the transmission of the different uplink frames:

Code	Description	Sending conditions
0x10 0x11 0x12	Frames of information on the product configuration	<ul style="list-style-type: none"> <li>• Product start-up</li> <li>• Exit from the configuration mode (AT Command)</li> </ul>
0x20	Frames of information on the network configuration	<ul style="list-style-type: none"> <li>• Product start-up</li> <li>• Exit from the configuration mode (AT Command)</li> </ul>
0x30	Keep Alive frame	<ul style="list-style-type: none"> <li>• Periodically in the «event” mode</li> </ul>
0x31	Reply frame to a register value request in a downlink frame	<ul style="list-style-type: none"> <li>• Reception of a downlink frame 0x40</li> </ul>
0x43	Data Frame	<ul style="list-style-type: none"> <li>• Product start-up</li> <li>• Passing a threshold (event mode)</li> <li>• End of period (periodic mode)</li> </ul>

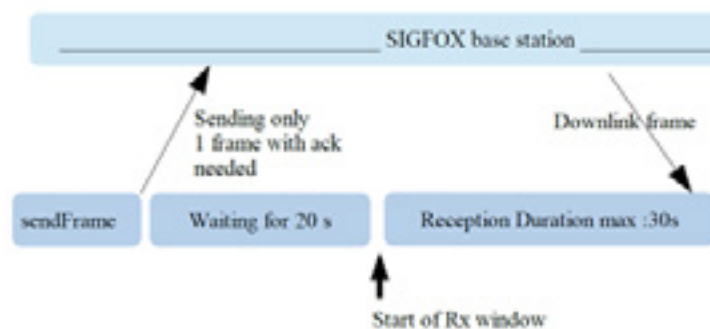
## 4.2. Downlink frames

SIGFOX technology allows up to 4 downlink messages to be transmitted (from the network to the product) per day depending on the subscription.

A downlink message is in fact an acknowledgement of receipt of an uplink frame with a request for acknowledgement. This means that, to receive a message on the product, an uplink frame (from the product to the network) must indicate an acknowledgement wait.

This acknowledgement downlink frame is an 8 byte message defined for the adeunis® product in the following two paragraphs.

Hence the product sends an uplink frame with the ACK field enabled, it then returns to standby for twenty seconds before opening a reception window (RX window) for a maximum of 30 seconds, in accordance with the diagram below:



The configuration of the sending policy of the acknowledgement request in the adeunis® product differs according to whether the product is in periodic or event mode:

- In periodic mode: the transmission period for the event counters (register 301) allows us to know the number of uplink frames that the product will send per day. This number is divided by the number of downlink frames per day (register 307) and allows us to set the schedule of acknowledgement requests so that the network can transmit its downlink frames.
- In the event mode: the only known periodicity is that of the Keep Alive frame, defined by register 300, because it is possible that no event occurs in 24 hours. The acknowledgement requests and hence the possibilities for the network to transmit this data are determined by the periodicity of the Keep Alive frame (register 300).

E.g.:

- The product is running in the periodic mode

O S301 = 6 i.e. a periodicity of sending of frames of 60min, every hour or 24 times per day.

O S307 = 4, we wish to perform 4 downlink frames per day

O Result: The value of S301 gives us 24 frames per day that are divided by the value of S307 to obtain the result of 6. Thus for all 6 Periodic frames the acknowledgement request will be transmitted thus enabling the network to send a downlink frame.

- The product is running in the event mode

O S300 = 36 i.e. a periodicity of sending of frames of 360min, i.e. Every 6 hours or 4 times per day.

O Result: the acknowledgement request will be transmitted 4 times per day thus enabling the network to send a downlink frame.

Caution: The configuration of the downlink frames has impacts on consumption and therefore on the life of the product since it must then open listening windows and no longer be in standby. On the other hand, as the SIGFOX network limits to 4 the number of downlink frames if the product configuration allows us to do a lot more, there will be no more response from the network and the acknowledgement that the product is waiting for will not come.

FR

### 4.2.1 Product configuration request frame

This frame allows to inform the product via the network that it must resend the product configuration uplink frame (0x10).

0	1	2	3	4	5	6	7
Code	PAYLOAD						
0x01	X	X	X	X	X	X	X

### 4.2.2 Network configuration request frame

This frame allows to inform the product via the network that it must resend the network configuration uplink frame (0x20).

0	1	2	3	4	5	6	7
Code	PAYLOAD						
0x02	X	X	X	X	X	X	X

### 4.2.3 Specific register value request frame

This frame (0x40) allows to inform the product via the network that it must send the values of specific registers in a uplink frame (0x31).

0	1	2	3	4	5	...	7
Code	PAYLOAD						
0x40	CONFID1	CONFID2	CONFID3	X	X	X	CONFID7

Description of the frame:

- Bytes 1 to N : CONFIDX (8bits): indice of the register to be sent. The corresponding register is 300 + CONFIDX value. For example, if CONFID1 = 20, the product will send back the value of register number 320.

The associated uplink frame has the code 0x31 (see paragraphe 4.1.5).

0	1	2	3	4	5	...	11
Code	PAYLOAD						
0x31	Status	VALUE1	VALUE1	VALUE2	VALUE3	VALUE3	X

In this example: CONFID1 is a 2-byte register, CONFID2 a 1-byte register and CONFID3 a 2-byte register.

If an error is detected in the request, the returned 0x31 frame will be empty.

**IMPORTANT :** The user can specify several CONFIDs in his downlink frame but it is his responsibility to verify that according to the protocol the size of the data available in a downlink frame will be large enough to contain all the desired data. Otherwise, the application will only send the first values.

#### 4.2.4 Frame for updating the value of specific registers

This frame (0x41) allows to change the value of requested registers.

0	1	2	3	4	5	...	7
Code	PAYLOAD						
0x41	CONFID1	CONFID1 value	CONFID2	CONFID2 value (MSB)	CONFID2 value (LSB)	...	CONFID7 value

FR

Description of the frame :

- Byte 1: CONFID1 (8bits) : indice of the first register to change. The corresponding register is 300 + value of CONFIDX. For example, if CONFID1 = 20, the product will change the value of register number 320.
- Byte 2: value to assign to CONFID1 : in this example, its value has a size of 1 byte
- Byte 3: CONFID2 (8bits) : indice of the second register to change. The corresponding register is 300 + value of CONFIDX.
- Bytes 4 and 5: value to assign to CONFID2 : in this example, its value has a size of 2 bytes
- ...

The product does not return any uplink frame following the reception of a downlink frame 0x41. However, the Config bit of the status byte (see section 4.1.1.2) will be set to 1 in the next scheduled uplink frame (periodic or alarm or keep alive frame) if all was well done.

**IMPORTANT:** the value 0xFF for a CONFIDX will stop the reading of the downlink frame. Only the bytes preceding this value 0xFF will be taken into account. This mechanism can be useful when you need to work in fixed downlink frame lengths and you do not want to use all available bytes.

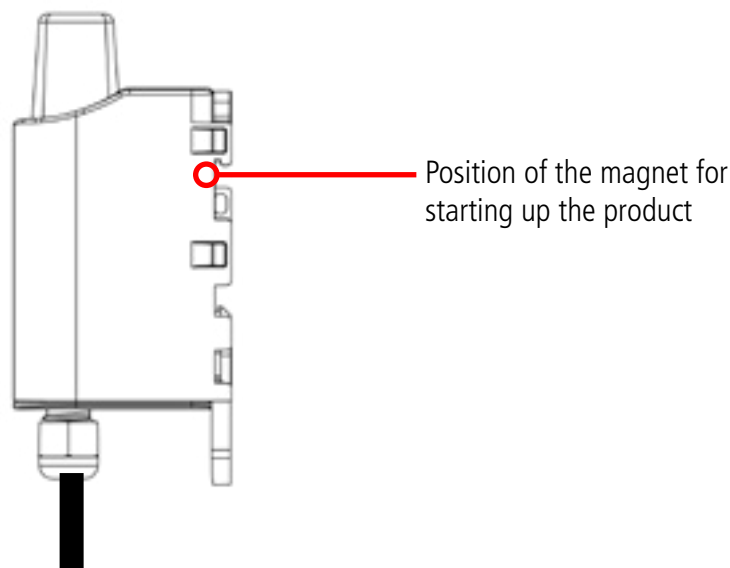
## 5. START-UP

### 5.1. Starting up the product using a magnet

Once the product has been configured and its assembly has been finalised, the product is ready to be started up.

The start-up is carried out using a magnet which you place on the upper part of the product (cf. the diagram below). The magnet must be held in position for at least 6 seconds so as to confirm the start-up of the product. When the magnet is well detected, the green LED lights up for 1 second.

Once the sigfox TEMP unit validates its start-up, it immediately transmits status frames followed by a data frame (according the defined periodicity).



### 5.2. Replacing the battery

When the low battery indicator is activated (indicator in the frame or flashing of the red LED), it is possible to change the internal battery of the unit.

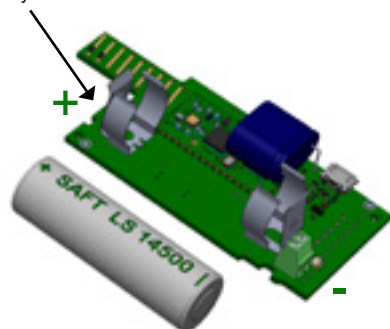
It is important to use a battery of the same reference, SAFT LS14500.

Procedure to change the battery:

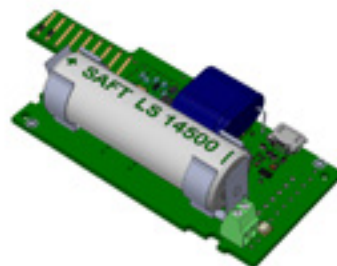
1. Open the unit
2. Remove the battery and replace it with the new one respecting the polarity as indicated on the electronic card
3. Close the unit
4. Restart the product with the magnet as for a first start

After this procedure the product will behave as during a first start.

Battery location



Disposition of the battery on the card

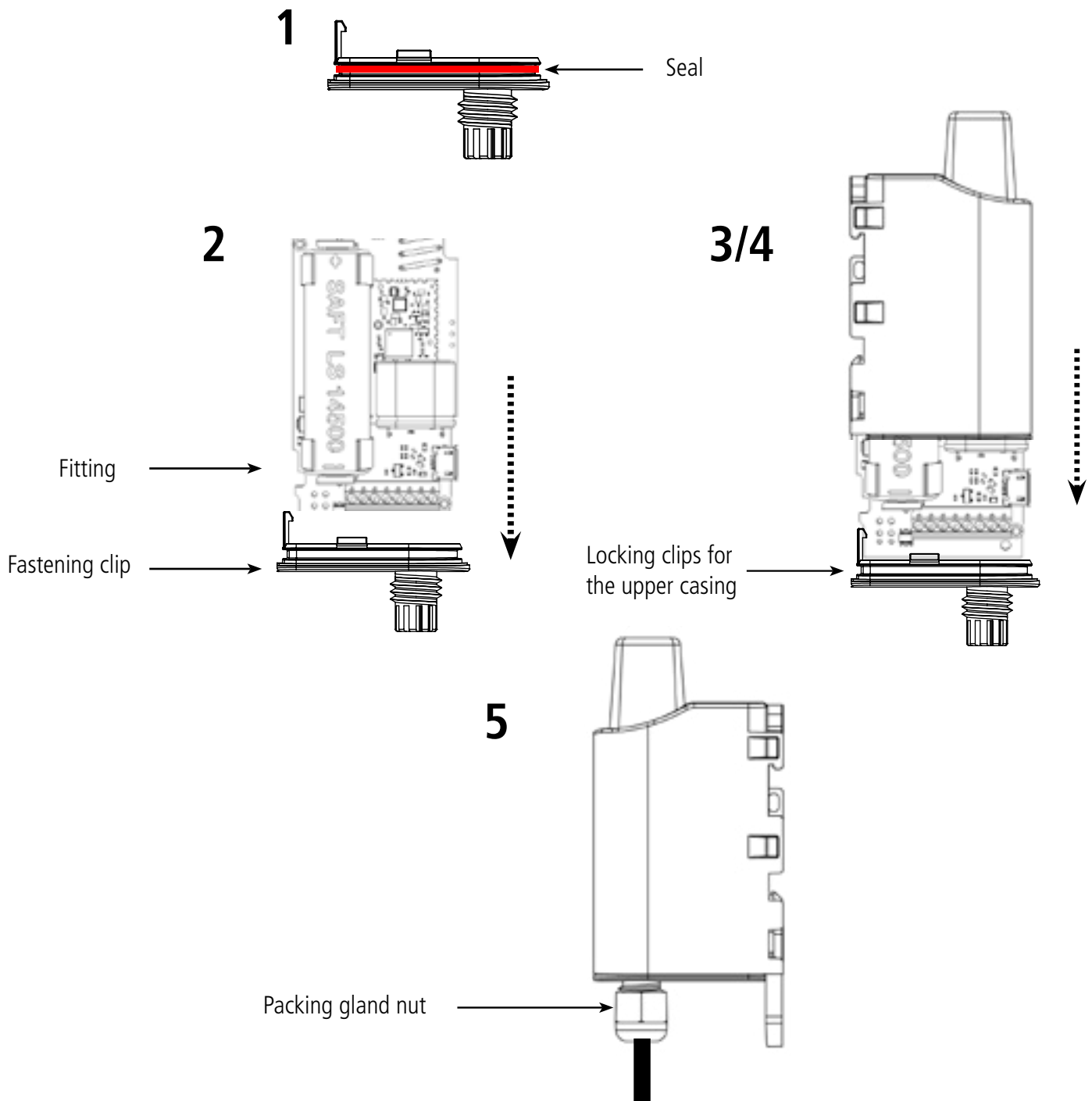


### 5.3. Closing the casing

Once previous stages have been carried out, you can close the casing of the sigfox TEMP

Procedure:

1. Make sure that the seal is properly positioned on the base
2. Clip the electronic board onto the casing's base. Make sure that the fastening clip is properly locked into the board's fitting.
3. Insert the upper part of the casing. Inside this part there are guide rails for the board. Make sure that the board is properly positioned within these guides.
4. Once the board is in position, lower the upper cover and lock it onto the casing's base. Strong pressure will enable both parts to be clipped together and will enable protection level IP67 to be ensured.
5. Finish the assembly by locking the packing gland's nut in position



## 6. INSTALLATION AND USE

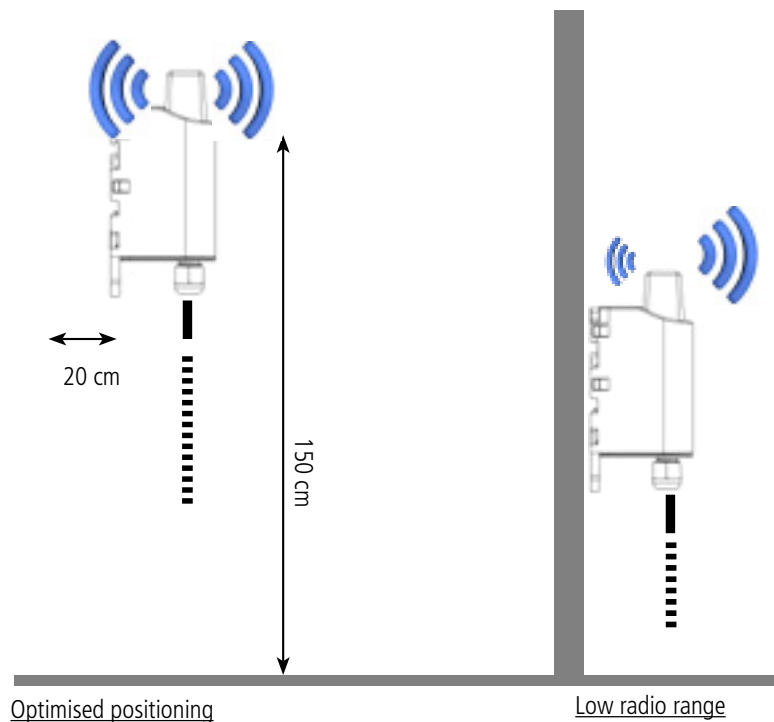
### 6.1. Correct positioning of the product transceivers

There are two key rules for optimising radio ranges.

- The first one consists of positioning your product as high as possible.
- The second one consists of limiting the number of obstacles in order to avoid excessive attenuation of the radio wave.

**Position:** To the extent possible, install the transmitter at a minimum height of 1.50 m and do not attach it to the wall.

**Obstacles:** Ideally, the product must be 20 cm away from any obstacle and, if possible, near an opening (the closer the obstacle is, the more the emitted power will be absorbed). All the materials encountered by a radio wave will attenuate it. Bear in mind that metal (metal cabinets, beams, etc.) and concrete (reinforced concrete, partitions, walls, etc.) are the most critical materials for the propagation of radio waves.



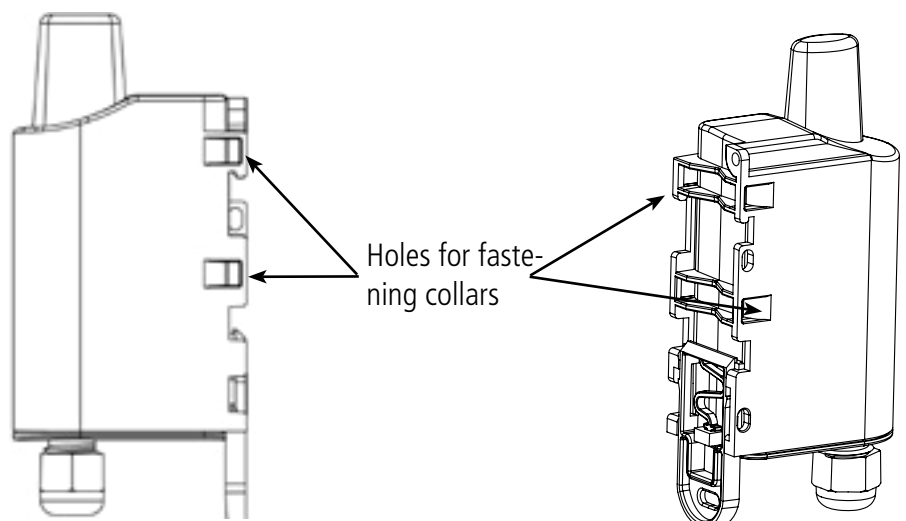
### 6.2. Types of fastenings

The product offers 3 fastening methods that enable numerous ways of positioning it depending on the environment where it has to be deployed.

#### 6.2.1 Tube or mast fastenings

As explained in section 4.1, the best radio performance is achieved by positioning the product as high as possible.

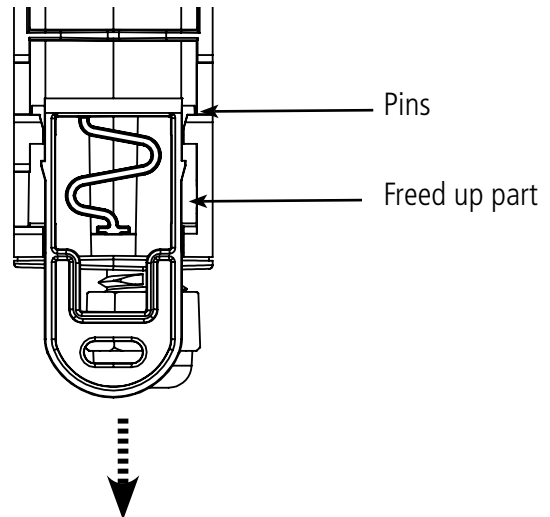
The fastening collar fastenings enable the product to be fastened on a mast or tube under completely safe conditions





To optimise fastening onto a tube or mast, we recommend you remove the Rail-DIN locking/unlocking lever.

To remove it, pull the lever down until the locking pins are opposite a freed-up part and then remove the lever

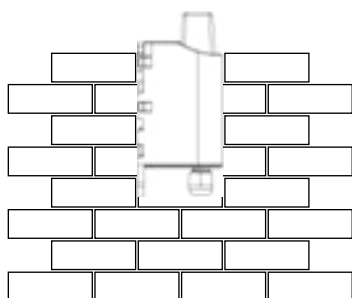
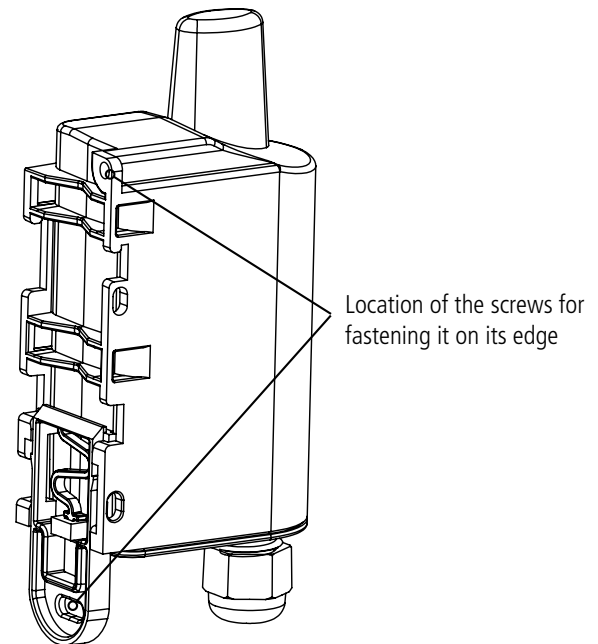
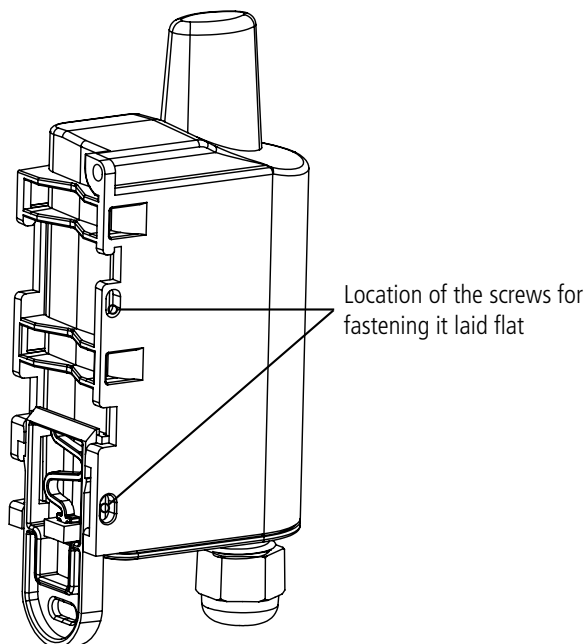


### 6.2.2 Fixing with screws

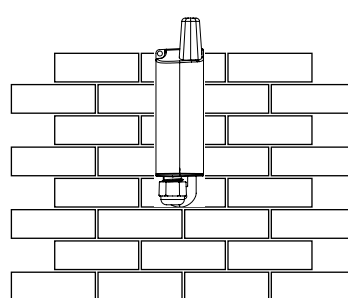
The product is delivered with 2 CBLZ 2.2 x 19 mm screws and 2 SX4 wall plugs. Use these products or equivalent products in order to fasten your product onto a flat support.

Two positions may be selected: Laid flat or on its edge.

- Placing it on its edge enables the product to be placed at a distance from its support and helps achieve better propagation of the radio waves.
- If you opt for laying it flat, make sure you remove the Rail-DIN locking/unlocking lever, as explained above



Fastening laid flat

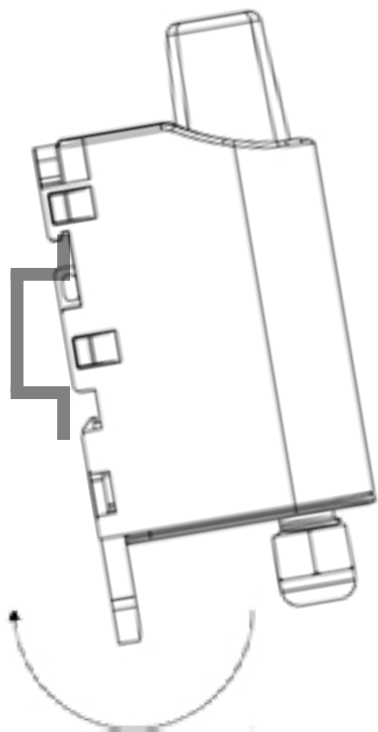


Fastening on its edge

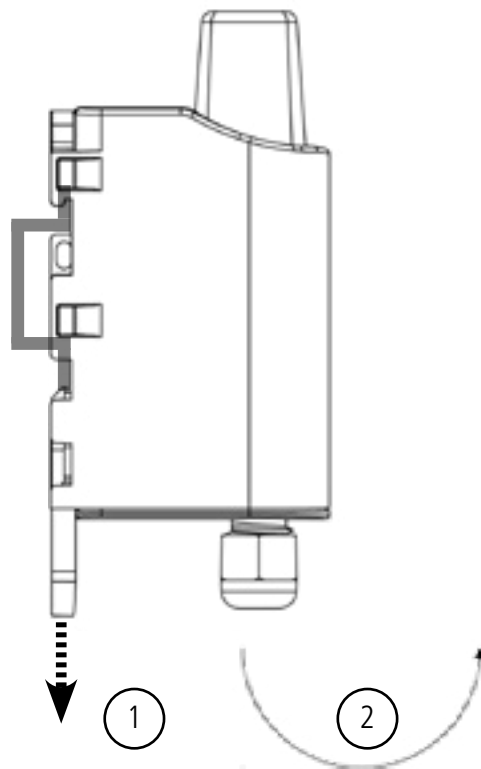
### 6.2.3 DIN-Rail fixing

This system, integrated into the casing, enables the product to be fastened onto a standard 35 mm rail.

- To fit the casing, place the upper inserts on the rail and lower the product to clip it into position.
- To remove the product, pull the unlocking lever down and disengage the product from the rail.



Locking onto the DIN-Rail



Unlocking

## 7. DOCUMENT HISTORY

Version	Contents
V1.0.0	Creation
V1.0.1	Update Declaration of Conformity
V1.2.0	Update Part 3
V2.0.0	Changes after update RTU - V01.01.01 & APP - V01.03.xx

# DEUTSCH

# Vorschriften



## HAFTUNGSAUSSCHLUSS

Dieses Dokument und die Nutzung aller darin enthaltenen Informationen setzt das Einverständnis mit den Bestimmungen und Bedingungen von adeunis® voraus.

adeunis® übernimmt keine Garantie für die Richtigkeit oder Vollständigkeit des Inhalts dieses Dokuments und behält sich das Recht vor, jederzeit und ohne Vorankündigung Änderungen an den Produktspezifikationen und -beschreibungen vorzunehmen.

adeunis® behält sich alle Rechte an diesem Dokument und den darin enthaltenen Informationen vor. Die Vervielfältigung, Nutzung oder Weiterverbreitung an Dritte ohne ausdrückliche Genehmigung ist streng untersagt. Copyright © 2016, adeunis®.

adeunis® ist eine eingetragene Marke in den EU-Staaten und anderen Ländern.

## TECHNISCHER SUPPORT

### Website

Unsere Website enthält viele nützliche Informationen: Informationen zu Produkten und Zubehör, Benutzeranleitungen, Konfigurationssoftware und technische Dokumente, die rund um die Uhr abrufbar sind.

### E-Mail

Falls Sie technische Probleme haben oder nicht die benötigten Informationen in den bereitgestellten Dokumenten finden können, setzen Sie sich per E-Mail mit unserem technischen Support in Verbindung. Verwenden Sie unsere eigens dafür vorgesehene E-Mail-Adresse (support@adeunis.com) anstelle einer persönlichen E-Mail-Adresse. Auf diese Weise wird sichergestellt, dass Ihre Anfrage so schnell wie möglich bearbeitet wird.

### Nützliche Informationen bei Kontaktierung unseres technischen Supports

Wenn Sie unseren technischen Support kontaktieren, halten Sie bitte folgende Informationen bereit:

- Produkttyp
- Firmware-Version
- Klare Beschreibung Ihrer Frage oder Ihres Problems
- Ihre vollständigen Kontaktdaten

DE

## VORBEMERKUNG

Alle Rechte an dieser Anleitung liegen ausschließlich bei . Alle Rechte vorbehalten. Die Vervielfältigung dieser Anleitung (ohne schriftliches Einverständnis des Eigentümers) mittels Drucken, Kopieren, Speichern oder in anderer Weise, die Übersetzung dieser Anleitung (vollständig oder teilweise) in jedwede Sprache, einschließlich aller Programmiersprachen, unter Verwendung jeglicher elektrischer, mechanischer, magnetischer, optischer, manueller Geräte oder anderer Methoden, ist untersagt.

adeunis® behält sich das Recht vor, ohne schriftliche Bekanntgabe und ohne ausdrückliches Verlangen seiner Kunden die technischen Spezifikationen oder Funktionen seiner Produkte zu ändern und sicherzustellen, dass die ihnen zur Verfügung gestellten Informationen gültig sind.

Die -Konfigurationssoftware und -programme adeunis® werden in einer unveränderlichen Version kostenlos bereitgestellt. adeunis® kann für einen bestimmten Typ von Anwendungen keinerlei Garantie übernehmen, auch keine Gewähr für deren Eignung und Verwendbarkeit. Der Hersteller oder Vertreiber eines -Programms kann auf keinen Fall für etwaige Schäden infolge der Nutzung dieses Programms haftbar gemacht werden. Die Namen der Programme sowie alle Urheberrechte im Zusammenhang mit den Programmen sind ausschließliches Eigentum von adeunis®. Jedwede(r) Übertragung, Lizenzierung an Dritte, Vermietung, Verleih, Überführung, Kopie, Bearbeitung, Übersetzung, Veränderung in einer anderen Programmiersprache oder Rückwärtsentwicklung (Reverse-Engineering) ohne die schriftliche Genehmigung und Zustimmung von ist untersagt.

### **Adeunis**

283, rue Louis Néel  
38920 Crolles  
Frankreich

Telefon +33 (0)4 76 92 07 77  
Fax +33 (0)4 76 04 80 87

 DE

## UMWELTSCHUTZHINWEISE

Es wurden alle überflüssigen Verpackungsmaterialien vermieden. Wir haben uns bemüht, dass die Verpackung leicht in drei Materialarten getrennt werden kann: Pappe (Schachtel), expandiertes Polystyrol (Puffermaterial) und Polyethylen (Tüten, Schaumstoff-Schutzlage). Ihr Gerät besteht aus recycelbaren Materialien, die im Falle einer Demontage durch ein Fachunternehmen wiederverwendet werden können. Bitte beachten Sie die vor Ort geltenden Vorschriften zur Entsorgung der Verpackungsabfälle, verbrauchten Batterien und Ihres Altgeräts.

## WARNHINWEISE



Lesen Sie die Hinweise in dieser Anleitung.



Die Sicherheit dieses Produkts wird nur für eine bestimmungsgemäße Verwendung gewährleistet. Die Wartung darf nur von einer qualifizierten Person durchgeführt werden.

Achtung: Das Gerät nicht in der Nähe einer Wärme- oder Feuchtigkeitsquelle installieren.

Achtung: Bei Öffnung des Geräts keine anderen als die in dieser Anleitung vorgesehenen Vorgänge durchführen.



Achtung: Das Produkt nicht öffnen – Gefahr eines Stromschlags.



Achtung: Zu Ihrer Sicherheit muss vor jedem technischen Eingriff am Gerät dieses stromlos geschaltet werden.



Achtung: Zu Ihrer Sicherheit muss der Stromversorgungskreis des Produkts vom Typ SELV (Sicherheitsleitenspannung) sein und es sich um Stromquellen mit begrenzter Leistung handeln.

Bitte beachten Sie: Wenn die Antenne draußen installiert ist, ist es notwendig, den Kabelschirm mit der Erdung des Gebäudes zu verbinden. Wir empfehlen den Blitzschutz. Der gewählte Schutzkit muss das Koaxialkabel wie geerdet haben (zB: Koaxial-Blitzableiter mit Erdung des Kabels an verschiedenen Stellen auf der Antenne an der Basis von Pylonen und am Eingang oder kurz vor dem Betreten der Räumlichkeiten).

Das Produkt muß mit einem Schaltmechanismus zum Abschalten des elektrischen Stroms ausgestattet werden, welche sich in der Nähe der Ausrüstung befinden muss. Jede elektrische Verbindung des Produktes muß mit einer Schutzvorrichtung gegen Spannungsspitzen und Kurzschlüsse ausgestattet werden.

## GEBRAUCHSHINWEISE

- Überprüfen Sie vor Benutzung des Systems, ob die in dessen Betriebsanleitung angegebene Versorgungsspannung mit Ihrer Stromquelle übereinstimmt. Falls nicht, wenden Sie sich an Ihren Lieferanten.
- Stellen Sie das Gerät auf eine ebene, feste und stabile Oberfläche.
- Das Gerät muss an einem ausreichend belüfteten Standort installiert werden, um jedes Risiko einer internen Überhitzung auszuschließen, und es darf nicht mit Objekten wie Zeitungen, Decken, Gardinen usw. abgedeckt werden.
- Das Gerät darf auf keinen Fall Hitzequellen wie Heizgeräten ausgesetzt werden.
- Stellen Sie das Gerät nicht in der Nähe brennender Gegenstände wie Kerzen, Lötbrennern, usw. auf.
- Das Gerät darf keinen aggressiven Chemikalien oder Lösungsmitteln ausgesetzt werden, die den Kunststoff angreifen oder die Metallteile korrodieren könnten.
- Das Terminal muss am Gürtel mit Hilfe eines dafür vorgesehenen Clips getragen werden.

## ENTSORGUNG VON ABFÄLLEN DURCH DIE NUTZER IN PRIVATHAUSHALTEN IN DER EUROPÄISCHEN UNION



Dieses Symbol auf dem Produkt oder auf seiner Verpackung bedeutet, dass dieses Produkt nicht mit anderem Hausmüll entsorgt werden darf. Stattdessen obliegt es Ihrer Verantwortung, Ihre Abfälle zu einer benannten Sammelstelle für die Wiederverwertung von Elektro- und Elektronikaltgeräten zu bringen. Getrenntes Sammeln und Recyceln bei der Entsorgung Ihrer Abfälle trägt zur Bewahrung der natürlichen Ressourcen und zu einer umweltverträglichen Wiederverwertung sowie zum Schutz der menschlichen Gesundheit bei. Für weitere Informationen zum nächstgelegenen Recyclingzentrum wenden Sie sich an das nächste Rathaus, den Entsorgungsdienst für Haushaltsabfälle oder das Geschäft, in dem Sie das Produkt gekauft haben.



Dieses Symbol auf dem devode Gerät oder seiner Verpackung bedeutet den Gebrauch einer Gleichstrom-Spannung.



Achtung: Es besteht Explosionsgefahr, wenn die Batterien durch einen falschen Typ ersetzt werden. Entsorgen Sie die Batterien gemäß den Gebrauchshinweisen. Beim Wechsel der Batterien muss das Produkt wieder richtig und ordnungsgemäß zusammengesetzt werden.



WICHTIG für die Schweiz: Für die Batterien muss Anhang 4.10 der Norm SR 814.013 Anwendung finden.